

Interface block

SB-P-HF-004-18GHz

Articolo 35532



DIRETTAMENTE AL PRODOTTO

ingun[®]

Partner for Future Technology

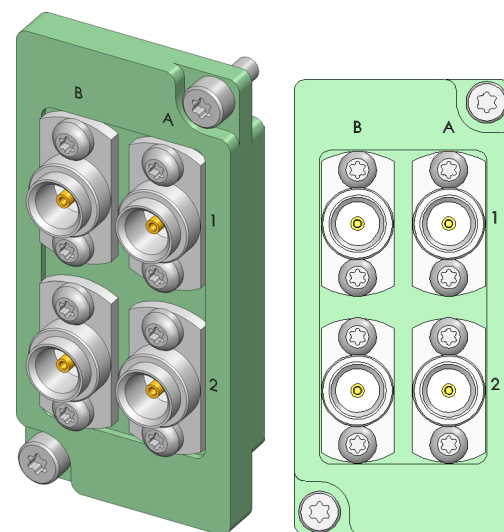
- Dotato di contatti a molla INGUN
- Utilizzabile in tutti i connettori di prova con interfaccia Pylon interna o esterna
- Resistenze di trasmissione costantemente basse e valori di misurazione ripetibili
- Elevata sicurezza di contatto e qualità di trasmissione
- Trasmissione dei segnali ad alta frequenza nell'ambito delle specifiche con una procedura sicura

Utilizzo

I blocchi di interfaccia (SB) sono utilizzati per trasmettere con una procedura sicura i segnali tra il dispositivo di prova e il sistema di test nelle interfacce Pylon interne ed esterne. I blocchi ad alta frequenza sono adatti alla trasmissione con una procedura sicura di frequenze nell'ambito delle loro specifiche.

trasmissione del segnale

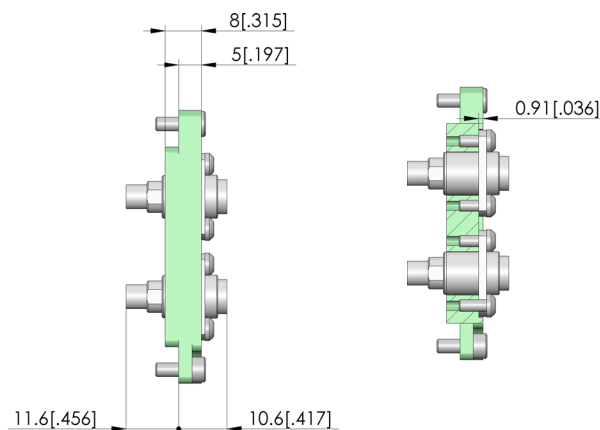
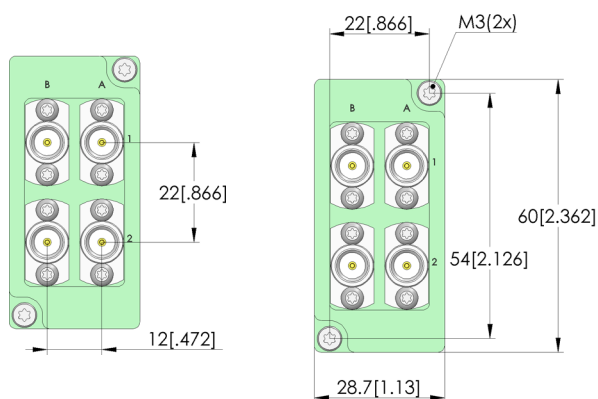
Il segnale viene trasmesso attraverso due blocchi di interfaccia opposti, progettati per una distanza di lavoro di $15,1 \pm 0,5$ mm tra le loro superfici di montaggio.



1:1

Consegna

La consegna avviene parzialmente popolata nella posizione specificata, compreso il materiale di montaggio.



Dati generali

Gruppo di prodotti:	Blocchi di interfaccia (SB)
serie:	SB-HF
Tipo:	Blocco ad alta frequenza
Versione:	Lato campione
Tipo di accessorio:	accessori di ampliamento
Montaggio:	STV-BMA/SMA-F/F-18GHz-50OHM-FL
Peso:	0,027 kg
Temperatura min.:	0 °C
Temperatura max.:	80 °C
Conforme a RoHS:	sì

Dati elettrici

Impedenza: 50 Ohm

Adatto per

Controparte corrispondente 1: SB-T-HF-004-18GHz
Kit di ricambio MA (ATS MA): ATS MAxx

Dati tecnici

Distanza di lavoro: $15,1 \pm 0,5$ mm
Connessione: SE-MF86-0001
Numero di poli:
Frequenza fino a: 18 GHz

INGUN Prüfmittelbau GmbH

Max-Stromeyer-Straße 162
78467, Constance, Germany
Phone +49 7531 8105-0
Customer hotline +49 7531 8105-888
Fax +49 7531 8105-65
info@ingun.com



Prezzi e tempi di consegna su richiesta.
Modifiche tecniche riservate. 03/26_IT