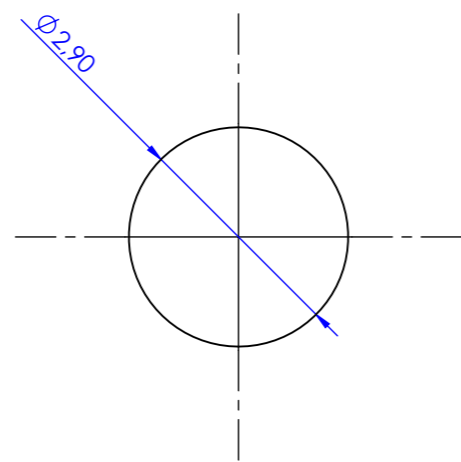
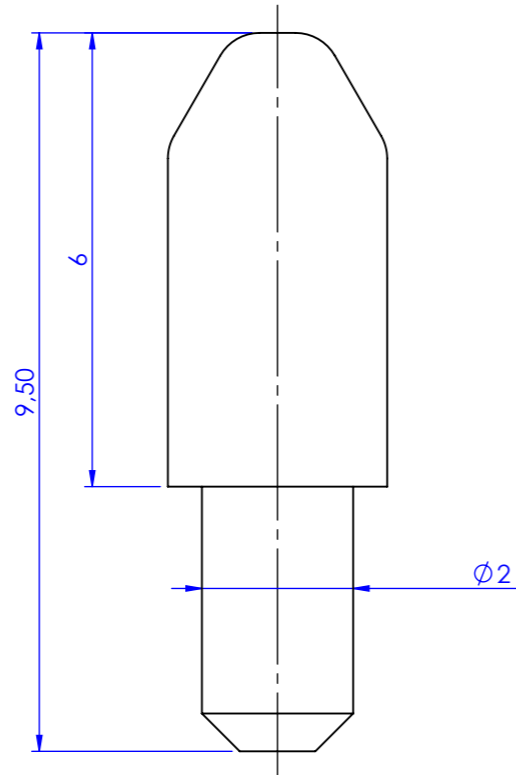


This technical documentation is intellectual property of INGUN Prüfmittelbau GmbH. Unless otherwise contractually agreed in writing, it is not permitted to duplicate or disseminate it, nor may it be made accessible to third parties in any other way, or otherwise be misused without our explicit prior consent.

Diese technische Unterlage ist geistiges Eigentum der Fa. INGUN Prüfmittelbau GmbH. Sofern keine anderslautende schriftliche vertragliche Regelung besteht, darf sie ohne ausdrückliche vorherige Einwilligung weder vervielfältigt, noch verbreitet, noch dritten Personen in sonstiger Weise zugänglich gemacht werden, noch anderweitig missbraucht werden.

	1	2	3	4	5	6	7	8
A								
B								
C								
D								
E								
F								



RoHS-3

Maßstab/Scale: 10:1	Benennung/Designation: FS-2,90-RD-06-02 Fangstift <i>FS-2,90-RD-06-02 Tooling pin</i>	Index: 3	Blatt/Sheet 1 von 1 DIN A3
gespeichert/saved: 14.06.2022 13:08:50			
Montageanleitung/instruction sheet	Artikel-Nr./PartNo.: 53311		