

Contact Terminal KT-586 102 400 R

Articolo KT-586102400R

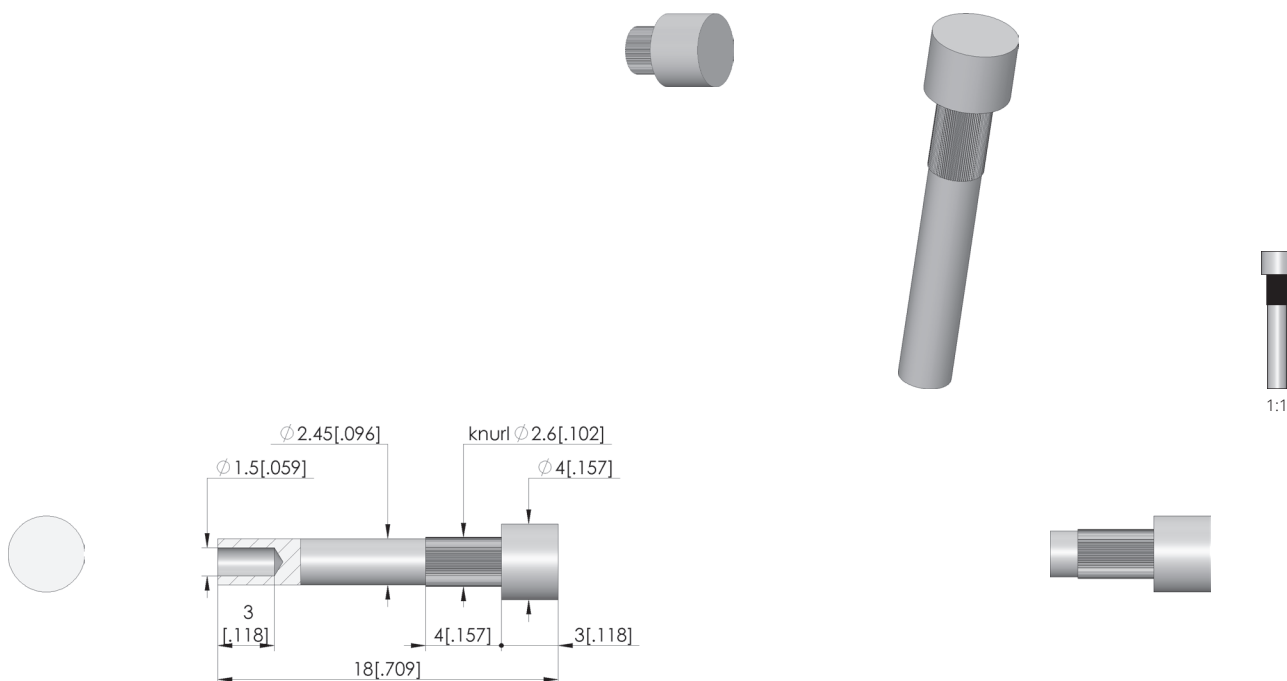


DIRETTAMENTE AL PRODOTTO

ingun[®]

Partner for Future Technology

INGUN SELECTION



Dati generali

Gruppo di prodotti:	parti di contatto (KT)
serie:	KT-586
Serie sottostrutturale:	KT-586
passo:	4,5 mm
Tipo di connessione sulla parte di contatto:	Collegamento a saldare
altezza di installazione:	3 mm
Tipo di installazione:	inseribile a pressione
Sistema di ricambio rapido:	no
Superficie:	R Rodio
materiale:	1 Ottone
Zigrinatura:	sì
Conforme a RoHS:	sì

Dati sulla forma della testina

forma della testina:	02 Piatto
Diametro della testina:	4 mm

Dati meccanici

dimensione E:	03
Lunghezza totale:	18 mm
Diametro albero:	2,45 mm
Naso di serraggio:	no

Foro di montaggio

Foro di montaggio in CEM1:	2,55 – 2,57 mm
Foro di montaggio in FR4:	2,55 – 2,57 mm

INGUN Prüfmittelbau GmbH

Max-Stromeyer-Straße 162
78467, Constance, Germany
Phone +49 7531 8105-0
Customer hotline +49 7531 8105-888
Fax +49 7531 8105-65
info@ingun.com



Prezzi e tempi di consegna su richiesta.
Modifiche tecniche riservate. 03/26_IT

Ulteriori informazioni sull'argomento
Contatti a molla



ingun.com