

Battery contacting probe

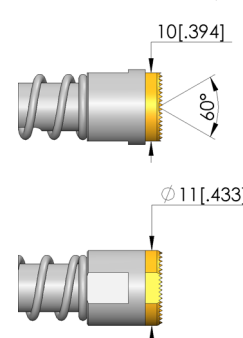
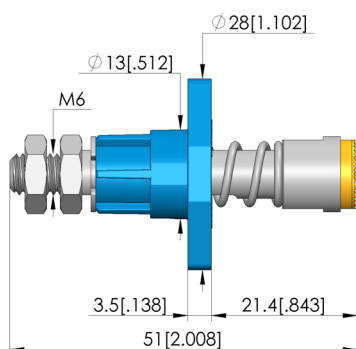
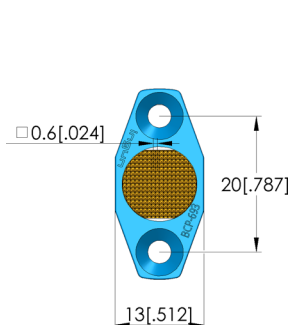
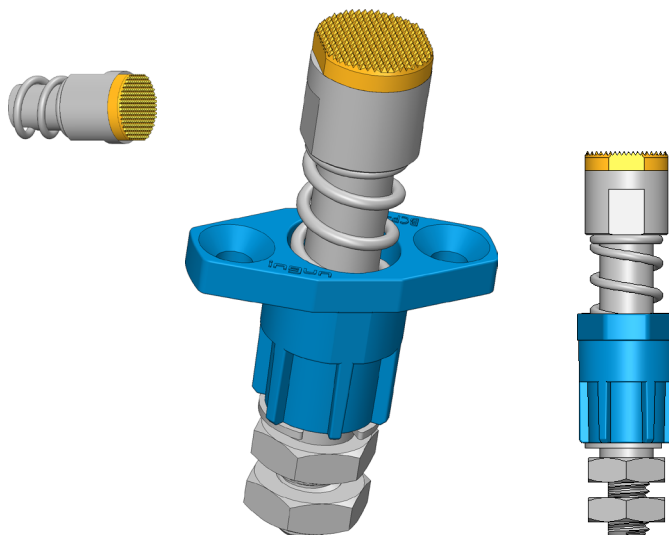
BCP-693 360 1100 A 35004-00

Artículo BCP-693-0003

DIRECTAMENTE AL PRODUCTO

ingun[®]

Partner for Future Technology



Datos generales

Grupo de productos:	Puesta en contacto de la batería
Serie:	BCP-693
Application rec.:	
Rejilla:	14 mm
Dispositivo examinado / contacto:	
Magnético:	Sí
Modo de montaje:	Brida
Sistema de cambio rápido:	No
Modo de conexión en la punta de contacto:	Conexión roscada
Altura de montaje ajustable:	No
Con sistema antigiro:	Sí
Pistón continuo:	M 6 x 10,6
Temperatura mín.:	-40 °C
Temperatura máx.:	80 °C
Conforme RoHS:	Sí

Datos eléctricos

Capacidad de corriente / corriente nominal:	220 A
Corriente nominal sobre cobre @ $\Delta T \leq 20$ K:	130 A
Corriente nominal sobre cobre @ $\Delta T \leq 60$ K:	220 A
Corriente nominal sobre aluminio @ $\Delta T \leq 20$ K:	65 A
Corriente nominal sobre aluminio @ $\Delta T \leq 60$ K:	110 A
Resistencia (Ri) típica:	

Datos mecánicos

Longitud total:	51 mm
Diámetro de casquillo del perno:	13 mm
Carrera máxima:	7 mm
Precarga de muelle:	15,75 N
Medida E / dimensión del cuello:	04
Fuerza de resorte durante la carrera de trabajo:	35 N
Carrera de trabajo recomendada:	4,4 mm

Datos sobre el tipo de cabeza

Forma del cabezal:	60 Acanalada/reticular con división fina
Diámetro de cabeza:	11 mm
Tipo de cabeza superficie:	A Oro
Tipo de cabeza material:	3 CuBe

Battery contacting probe

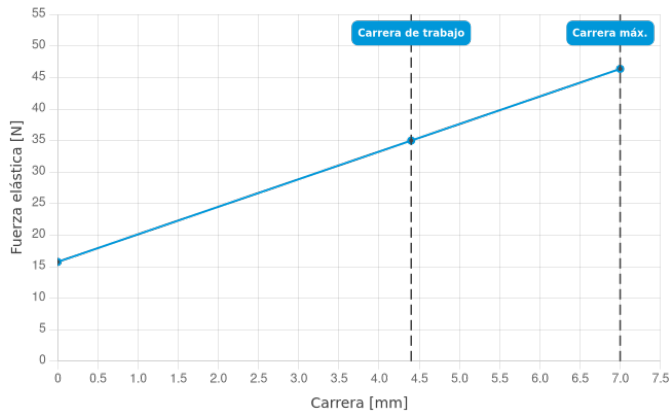
BCP-693 360 1100 A 35004-00

Artículo BCP-693-0003

DIRECTAMENTE AL PRODUCTO

ingun[®]

Partner for Future Technology



Ensamblajes de cable y enchufe

Part no. EN	Designation	Tip version EN
SE-AWG08-0003	SE-AWG08-6-AN0005-100-AN0006-2	cable assembly

INGUN Prüfmittelbau GmbH

Max-Stromeyer-Straße 162
78467, Constance, Germany
Phone +49 7531 8105-0
Customer hotline +49 7531 8105-888
Fax +49 7531 8105-65
info@ingun.com



Precios y plazos de entrega a consultar.
Cambios técnicos reservados. 06/26_ES

Más información sobre el tema
Puntas de prueba

