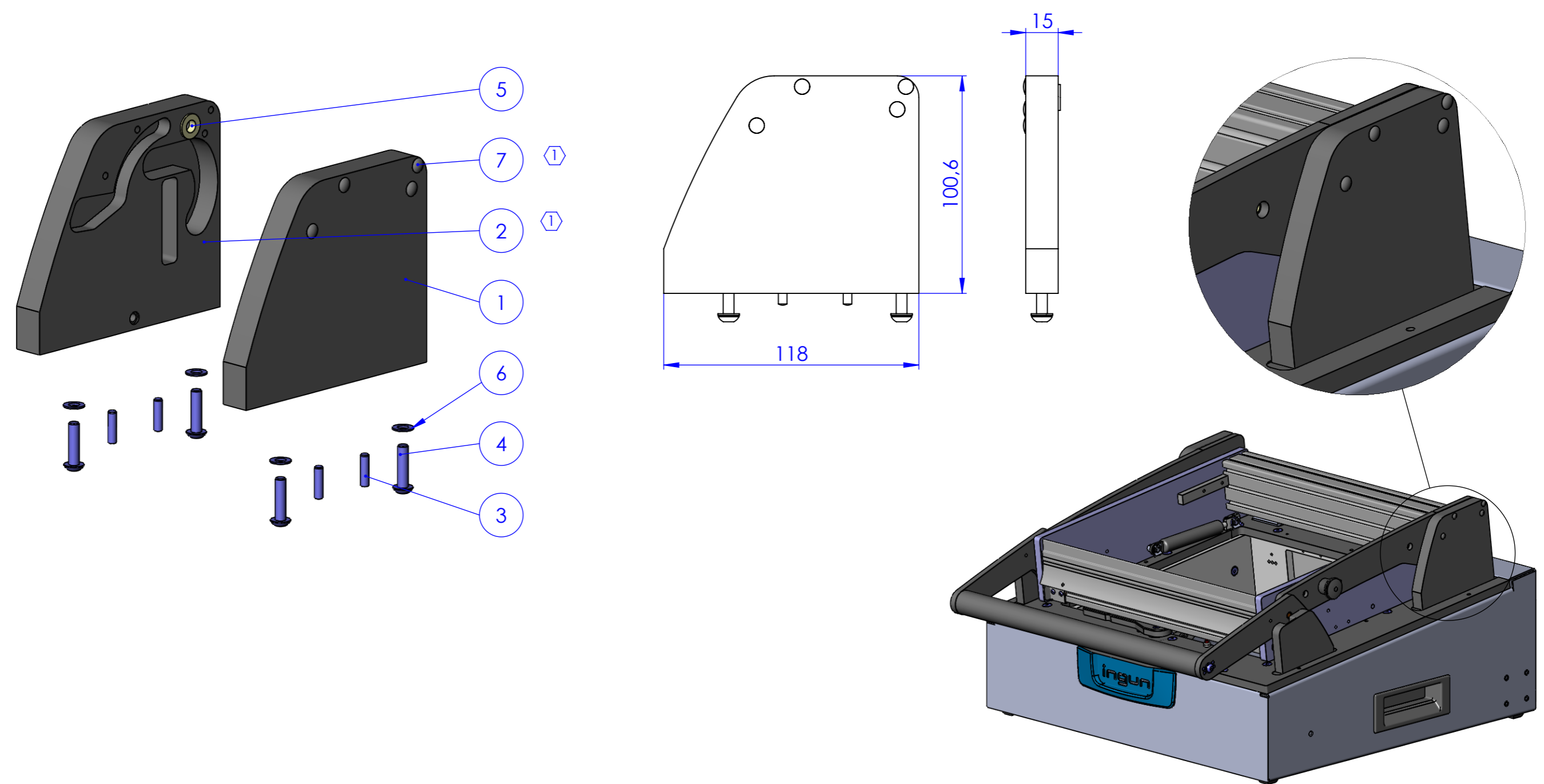


This technical documentation is intellectual property of INGUN Prüfmittelbau GmbH. Unless otherwise contractually agreed in writing, it is not permitted to duplicate or disseminate it, nor may it be made accessible to third parties in any other way, or otherwise be misused without our explicit prior consent.
 Diese technische Unterlage ist geistiges Eigentum der Fa. INGUN Prüfmittelbau GmbH. Sofern keine anderslautende schriftliche vertragliche Regelung besteht, darf sie ohne ausdrückliche vorherige Einwilligung weder vervielfältigt, noch verbreitet, noch dritten Personen in sonstiger Weise zugänglich gemacht werden, noch anderweitig missbraucht werden.

1	2	3	4	5	6	7	8
Pos.-Nr.: Item-no.:	Menge: amount:	Benennung DE: description DE:		Benennung EN: description EN:			
1	1	Lagerbock ATE HR MA 32xx		bearing bracket rear right drive unit MA32XX			
2	1	Lagerbock ATE HL MA 32xx		bearing bracket rear left drive unit MA32XX			
3	4	Zyl.-Stift D 4m6x 16		parallel pin D 4m6x 16 ISO 8734 C1 - A2			
4	4	Linsenschraube M 5x 20 ISK		button head screw M 5x 20 ISK ISO 7380 - A2			
5	2	Gleitlager	①	friction bearing igus JFM 0608-04			
6	4	Scheibe mit Fase D 5,3		washer D 5,3 DIN 125A - A2			
7	8	Lochstopfen M4	①	plug			



Maßstab/Scale: 1:2	Benennung/Designation:	Index:	Blatt/Sheet
gespeichert/saved: 25.01.2019 10:54:27	ETK-LBH-MA3xxx Ersatzteilkit	1	1 von 1
Montageanleitung/instruction sheet	replacement kit		DIN A3
	Artikel-Nr./PartNo.: 54769		