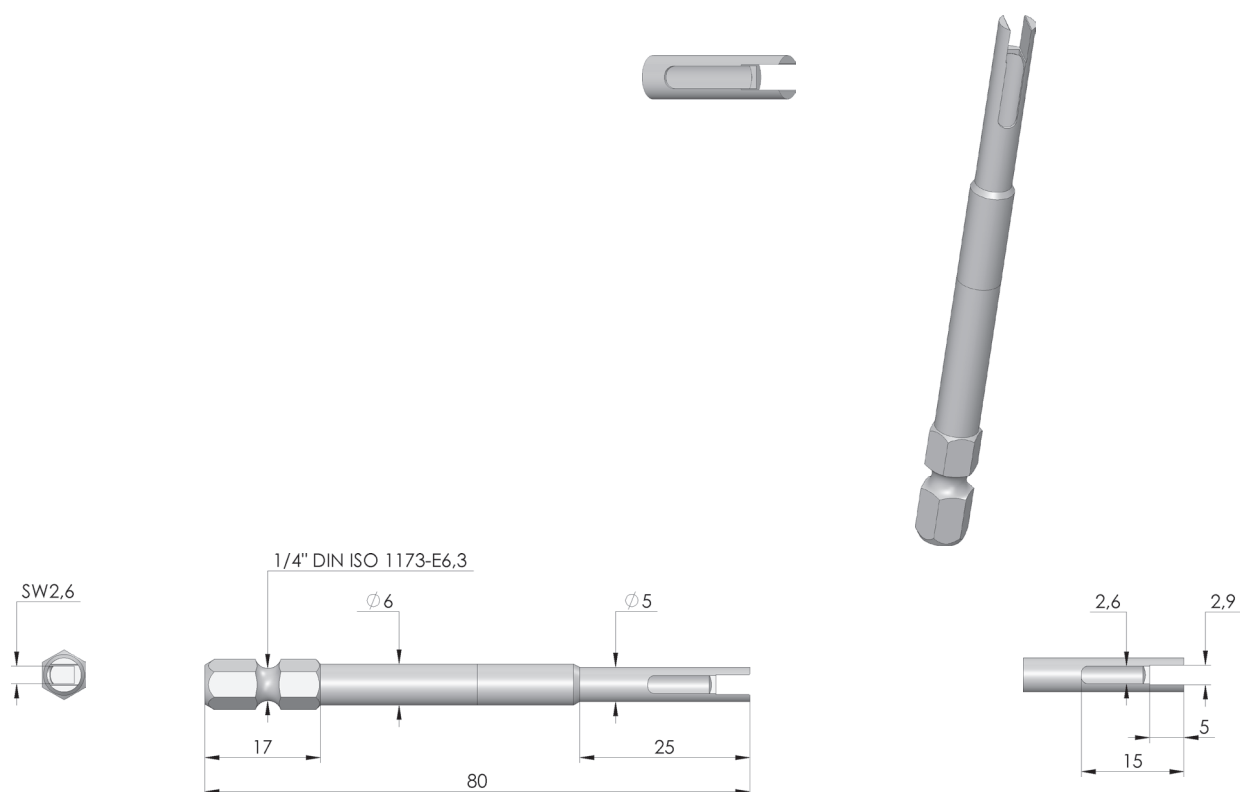




DIREKT ZUM PRODUKT

## BIT-Werkzeug

Zum Ein- und Ausschrauben von Kontaktstiften



### Allgemeine Daten

Einschraubdrehmoment max.:	5 cNm
Produktgruppe:	Einsatzbits (BIT)
Passende Kontaktstifte / Kontaktsteckhülsen:	032 KK-541
Baureihe:	BIT-KK
Werkzeug für KS:	nein
Werkzeug für GKS:	ja
Einbauart Kontaktstift:	einschraubbar
Min. Kopfdurchmesser:	0 mm
Max. Kopfdurchmesser:	2,8 mm
Werkzeugausführung:	starr
Einschraubdrehmoment:	5 cNm
RoHS-konform:	ja

### INGUN Prüfmittelbau GmbH

Max-Stromeyer-Straße 162  
78467 Konstanz, Deutschland  
Telefon +49 7531 8105-0  
Kundenshotline +49 7531 8105-888  
Fax +49 7531 8105-65  
info@ingun.com



Weitere Informationen zum Thema  
Werkzeug

