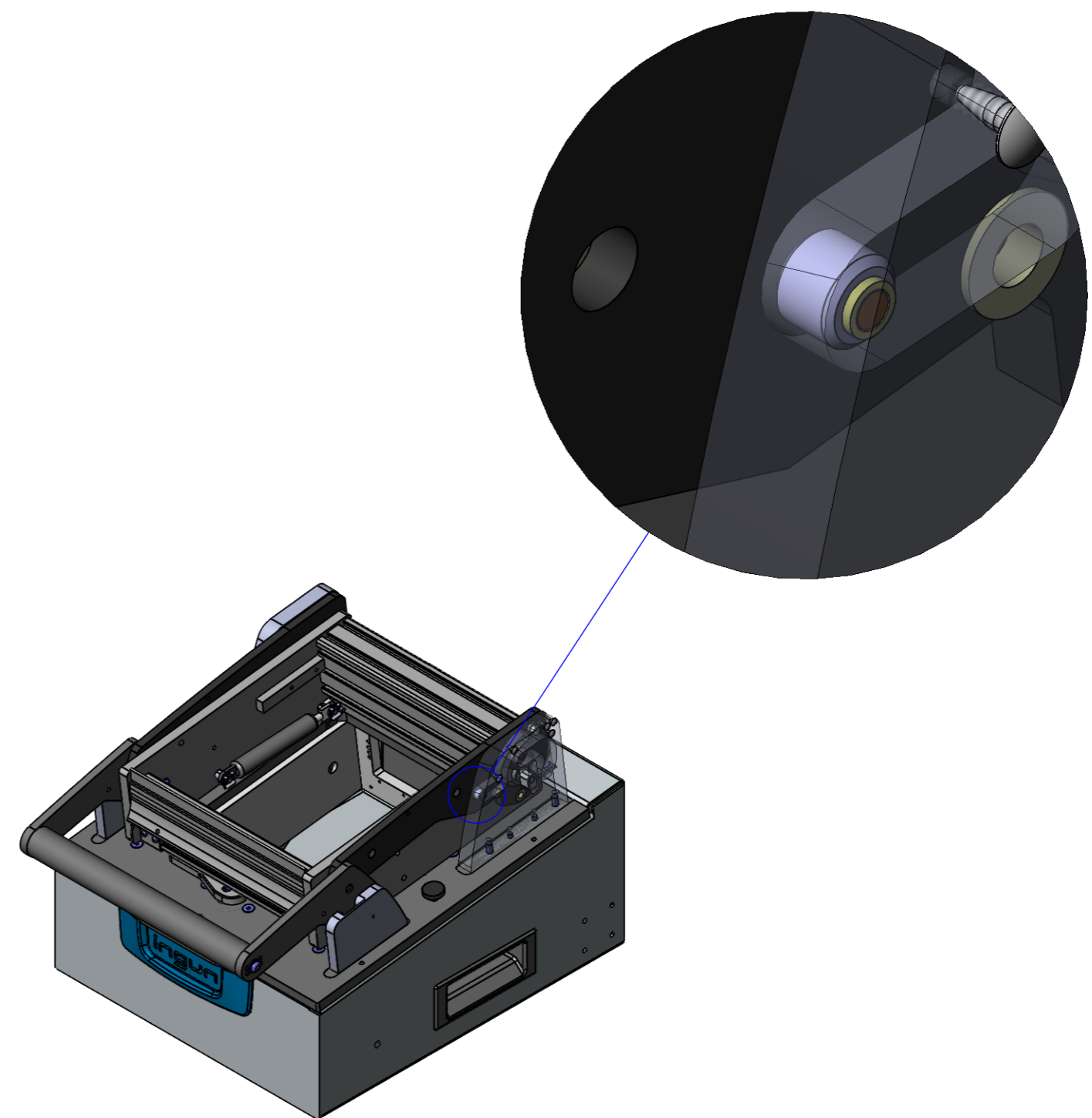
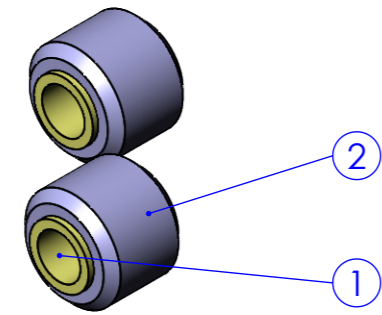


This technical documentation is intellectual property of INGUN Prüfmittelbau GmbH. Unless otherwise contractually agreed in writing, it is not permitted to duplicate or disseminate it, nor may it be made accessible to third parties in any other way, or otherwise be misused without our explicit prior consent.
 Diese technische Unterlage ist geistiges Eigentum der Fa. INGUN Prüfmittelbau GmbH. Sofern keine anderslautende schriftliche vertragliche Regelung besteht, darf sie ohne ausdrückliche vorherige Einwilligung weder vervielfältigt, noch verbreitet, noch Dritten in sonstiger Weise zugänglich gemacht werden, noch anderweitig missbraucht werden.

1	2	3	4	5	6	7	8
Pos.-Nr.: Item-no.:	Menge: amount:	Benennung DE: description DE:		Benennung EN: description EN:			
1	2	Gleitlager iglidur zylindrisch		friction bearing			
2	2	Koppelrolle gelagert		friction bearing			



Montagehinweis:
 ATE aufklappen, hinteren Lagerbock demontieren, Lagerrollen austauschen und anschließend Lagerbock wieder montieren.

Installation instruction:
 Open drive unit (ATE), remove rear bearing bracket, replace friction bearings and re-mount the bearing bracket.

Maßstab/Scale: 2:1	Benennung/Designation: ETK-KOR-MAXxxx Ersatzteilkit	Index: 0	Blatt/Sheet 1 von 1
gespeichert/saved: 12.02.2019 09:21:16	ETK-KOR-MAXxxx spare part kit		
Montageanleitung/instruction sheet	Artikel-Nr./PartNo.: 53720		DIN A3