

Interface block

SB-P-HF-016-0,7GHz-01

产品 38170



直接訪問產品

ingun®

Partner for Future Technology

- 配备 INGUN 探针
- 可用于带有内部或外部 Pylon 接口的所有测试治具
- 恒定的低过渡电阻以及可重复的测量值
- 高触探可靠性和传输质量
- 在规范范围内安全传输高频信号

使用

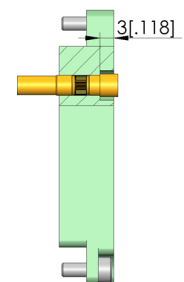
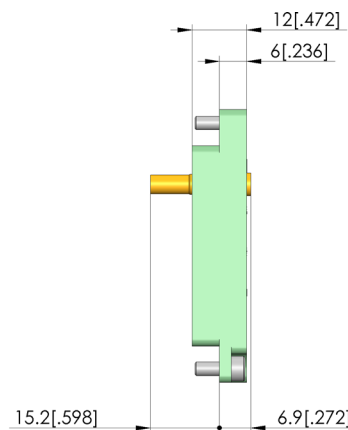
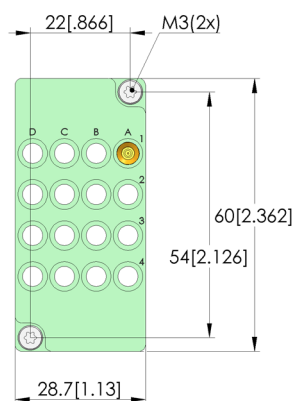
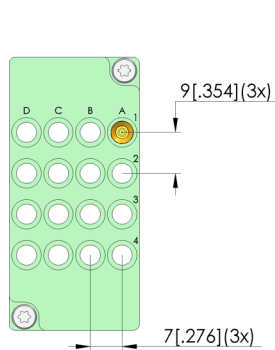
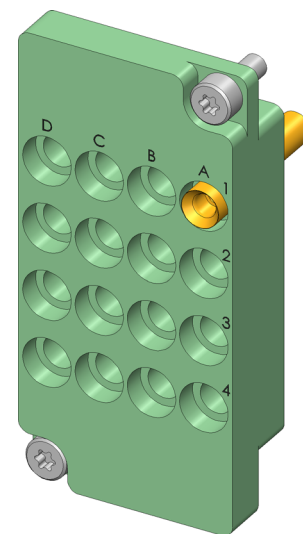
通过接口模块 (SB), 信号可在测试装置和测试系统之间在内部和外部 Pylon 接口上进行传输, 并保证过程可靠性。高频模块适用于在其规格范围内安全传输频率。

信号传输 (Signalübertragung)

信号通过两个相对的接口模块传输, 其安装表面之间的工作距离为 15.1 ± 0.5 mm。

交付

在指定位置交货时已部分装配, 包括安装材料。



一般数据

产品组: 接口模块 (SB)
结构系列: SB-HF
类型: 高频模块
规格: 被测器件侧
配件类型: 扩展配件
装配: SB-810-Z (MCX)
重量: 0,028 kg
最小温度: -30 °C
最大温度: 80 °C
RoHS 符合性: 是

电气数据

阻抗: 50 Ohm

适用于

合适的配合件 1: SB-T-HF-016-0,7GHz-01
手动测试治具替换套件 (ATS MA): ATS MAxx

技术数据

工作距离: $15,1 \pm 0,5$ mm
连接: SE-RG316-0011
极数: 4
频率最高: 0,7 GHz

INGUN Prüfmittelbau GmbH

Max-Stromeyer-Straße 162
78467 Konstanz, 德国
中央办公室: +49 7531 8105-0
客户热线: +49 7531 8105-888
传真 +49 7531 8105-65
info@ingun.com



根據要求提供價格和交貨時間。
保留技術更改。03/26_CN