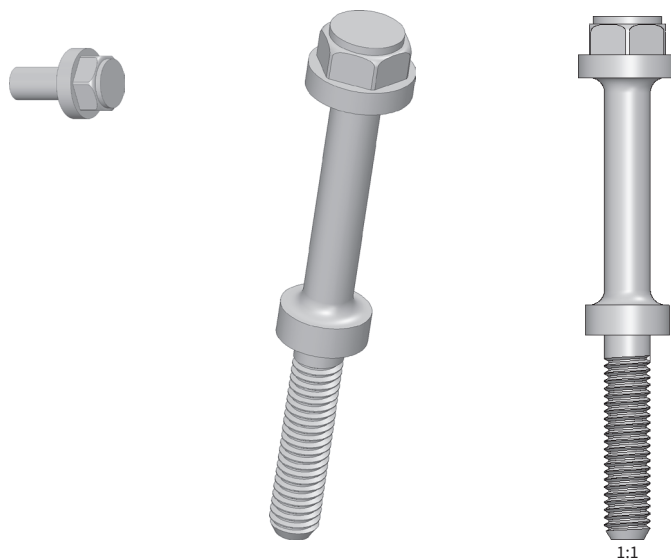
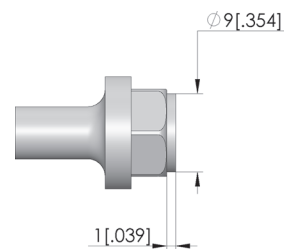
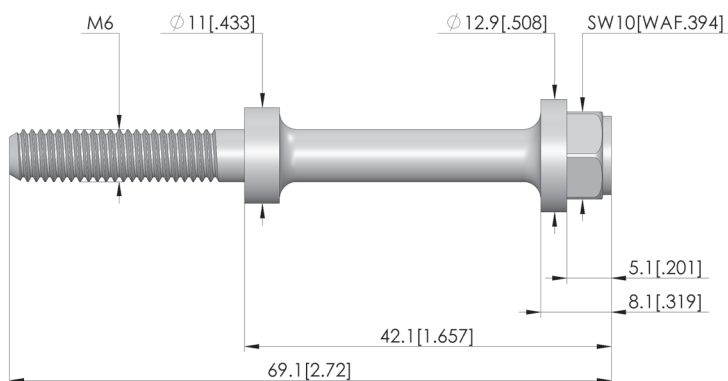




直接訪問產品



1:1



一般数据

产品组:
结构系列:
子系列:
栅格:
接触端点连接类型:
安装高度:
安装类型:
快速更换系统:
表面:
材料:
滚花:
RoHS 符合性:

接触端点 (KT)
KT-2513
KT-2513
14 mm
螺纹接口
42 mm
可旋入
否
S 银
1 黄铜
否
是

针头形状数据

针头形状: 02 平面
针头直径: 9 mm

机械数据

总长: 69,1 mm
柄部直径: 12,9 mm
锁定凸块: 否

安装孔

CEM1 中的安装孔: 6,1 – 6,5 mm
FR4 中的安装孔: 6,1 – 6,5 mm

INGUN Prüfmittelbau GmbH

Max-Stromeyer-Straße 162
78467 Konstanz, 德国
中央办公室: +49 7531 8105-0
客户热线: +49 7531 8105-888
传真 +49 7531 8105-65
info@ingun.com



根據要求提供價格和交貨時間。
保留技術更改。01/26_CN

关于该主题的更多信息
探针



接触端点