

Battery contacting probe

BCP-696 360 2200 A 150004-56

产品 BCP-696-0004

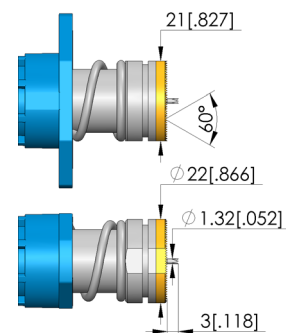
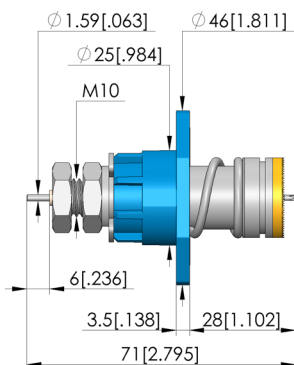
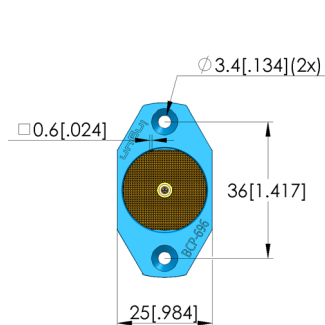
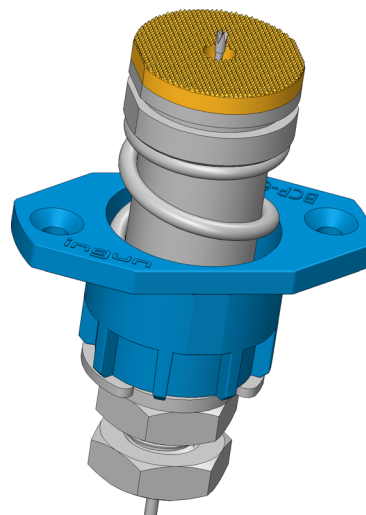
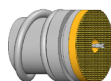


直接访问产品

ingun®

Partner for Future Technology

- 适用于 4680 圆柱电芯与棱柱电芯的接触解决方案
- Current rating upto 200 A on Al DUT with temperaturer rise $dT \leq 20$ K; max. current rating of 450 A on high conducting materials like copper alloys
- Designed for a range of cell contacting applications such as Formation, Charging and DC-IR measurement
- Continuous plunger system with minimal internal resistance R_i typical < 0.5 m Ω
- 带柔性电缆连接的简易法兰安装
- Dipole Design provided with 5N measuring contact for precise voltage measurements
- 电压传感器易于连接:可焊接或压接端子安装



一般数据

产品组:	偶极宽带电流探针 (BCP)/四极端子
子产品组:	偶极宽带电流探针 (BCP)/四极端子
结构系列:	BCP-696
Application rec.:	26 mm
栅格:	26 mm
被测器件/触点:	是
电磁:	法兰
安装类型:	否
快速更换系统:	否
探针上的连接类型:	螺纹接口
安装高度, 可调:	否
防扭转:	是
最小温度:	-40 °C
最大温度:	80 °C
RoHS 符合性:	是

针头形状数据

针头形状:	60 网纹/锯齿状格, 细间距
针头直径:	22 mm
针头形状 表面:	A 金
针头形状 材料:	3 铍铜

电气数据

载流能力/额定电流:	450 A
载流能力最高 $\Delta T \leq 20$ K:	300 A
载流能力最高 $\Delta T \leq 60$ K:	450 A
电阻 (Ri) 典型值:	0,2 mOhm

机械数据

总长:	71 mm
针管直径:	25 mm
最大行程:	10 mm
弹簧预紧力:	99,52 N
E 尺寸/卡环尺寸:	04
工作行程中的弹簧力:	150 N
建议工作行程:	5 mm

Battery contacting probe

BCP-696 360 2200 A 150004-56

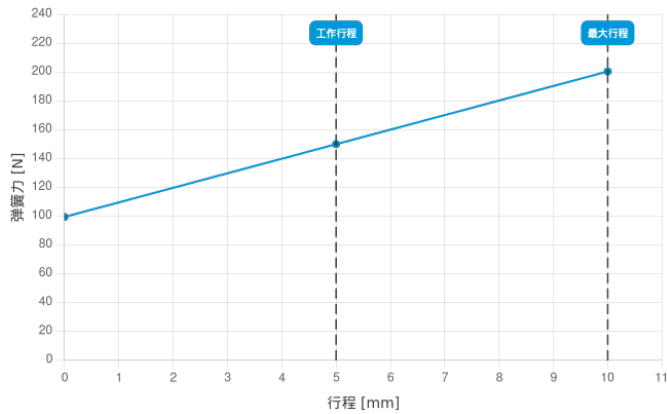
产品 BCP-696-0004



直接訪問產品

ingun®

Partner for Future Technology



INGUN Prüfmittelbau GmbH

Max-Stromeyer-Straße 162
78467 Konstanz, 德国
中央办公室。+49 7531 8105-0
客户热线。+49 7531 8105-888
传真 +49 7531 8105-65
info@ingun.com



根據要求提供價格和交貨時間。
保留技術更改。05/26_CN

关于该主题的更多信息
探针

