

Receptacle

KS-365 125

Article KS-365125

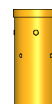
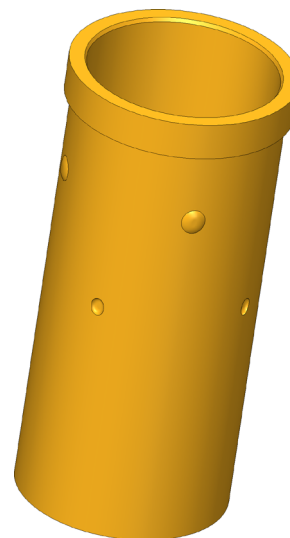


DIRECTEMENT AU PRODUIT

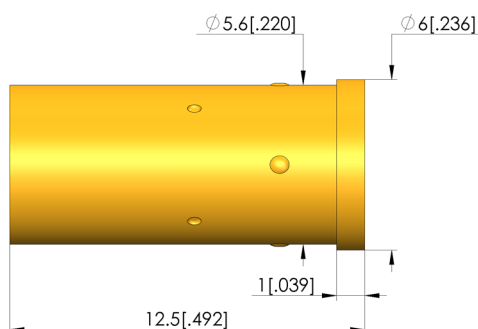
ingun[®]

Partner for Future Technology

INGUN SELECTION



1:1



Données générales

Groupe de produits:
Série:
Sous-série:
Type de raccordement douille de contact:
Bague sertie:
Surface:
Diamètre de collet:
Hauteur de col:
Surface moletée:
Étanche au vide:
Conforme RoHS:

Douilles de contact (KS)
KS-365
KS-365 Version enfichée
Soudage externe
non
or
6 mm
1 mm
non
non
oui

Caractéristiques mécaniques

Longueur totale: 12,5 mm
Diamètre extérieur: 5,6 mm

Alésage de montage

Alésage de montage en CEM1: 5,59 – 5,6 mm
Alésage de montage en FR4: 5,59 – 5,6 mm

INGUN Prüfmittelbau GmbH

Max-Stromeyer-Straße 162
78467, Constance, Germany
Phone +49 7531 8105-0
Customer hotline +49 7531 8105-888
Fax +49 7531 8105-65
info@ingun.com



Tarifs et délais de livraison sur demande.
Modifications techniques réservées. 01/26_FR

Informations avancées sur le thème
Pointes de test



DOUILLES DE CONTACT

ingun.com