



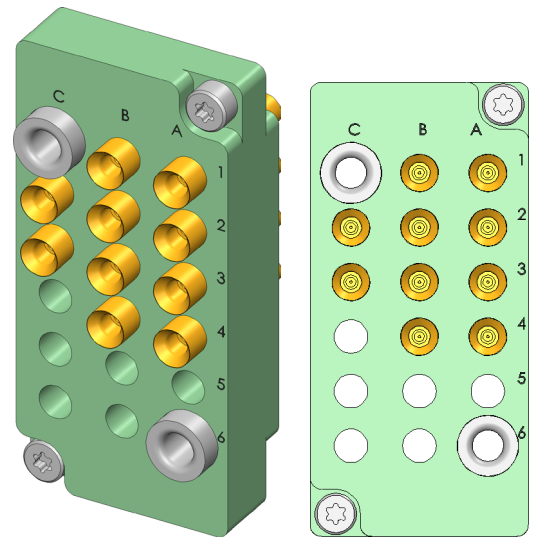
- Equipados con puntas de prueba INGUN
- Utilizables en todas las fixturas con interfaz Pylon interna o externa
- Resistencias de transferencia uniformemente reducidas, y valores de medición repetibles
- Alta seguridad de contacto y calidad de transferencia
- Transmisión con seguridad de proceso de señales de radiofrecuencia en el marco de la especificación

### Utilización

Con los bloques de interfaz (SB) se transfieren con seguridad de proceso las señales entre el dispositivo de prueba y el sistema de prueba en interfaces Pylon internas y externas. Los bloques de radiofrecuencia son adecuados para la transferencia con seguridad de proceso de frecuencias en el marco de su especificación.

### Transferencia de señal

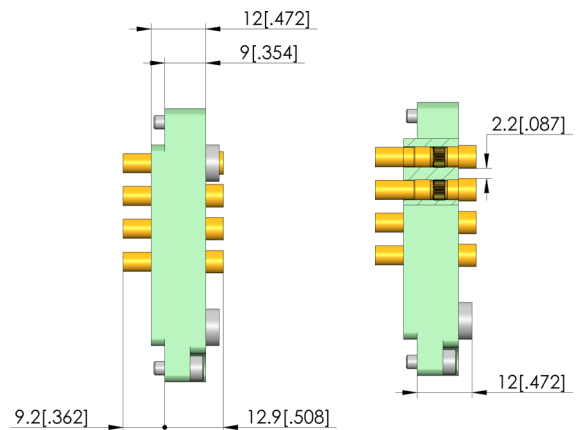
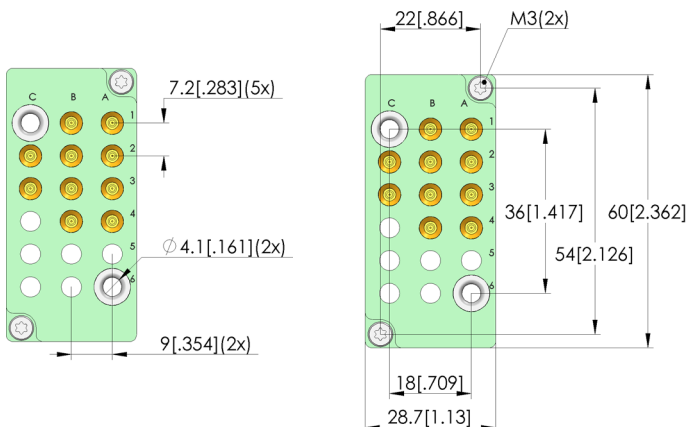
La transferencia de señales se realiza mediante dos bloques de interfaz contrapuestos, que están diseñados para una distancia de trabajo de  $15.1 \pm 0.5$  mm entre sus superficies de montaje.



1:1

### Entrega

La entrega se realiza parcialmente equipada en la posición preestablecida, incluyendo el material de montaje.



# Interface block

## SB-P-HF-016-4GHz-10-Z

Artículo 38176



DIRECTAMENTE AL PRODUCTO

**ingun**<sup>®</sup>

Partner for Future Technology

### Datos generales

Grupo de productos: Bloques de interfaz (SB)  
Serie: SB-HF  
Tipo: Bloque de radiofrecuencia  
Modelo: Lado de pieza de prueba  
Tipo de accesorios: Accesorios customizados  
Equipamiento: SB-810-Z (MCX)  
Peso: 0,038 kg  
Temperatura mín.: -30 °C  
Temperatura máx.: 80 °C  
Conforme RoHS: Sí

### Datos eléctricos

Impedancia: 50 Ohm

### Compatible con

Contraconector compatible 1: SB-T-HF-016-4GHz-10-Z  
Juegos intercambiables para mesas de prueba manuales (ATS MA): ATS MAxx

### Datos técnicos

Distancia de trabajo: 15,1 +/- 0,5 mm  
Centrado: +/- 0,3 mm  
Conexión: SE-EF316D-0015  
Cantidad de polos:  
Frecuencia hasta: 4 GHz

### INGUN Prüfmittelbau GmbH

Max-Stromeyer-Straße 162  
78467, Constance, Germany  
Phone +49 7531 8105-0  
Customer hotline +49 7531 8105-888  
Fax +49 7531 8105-65  
info@ingun.com

