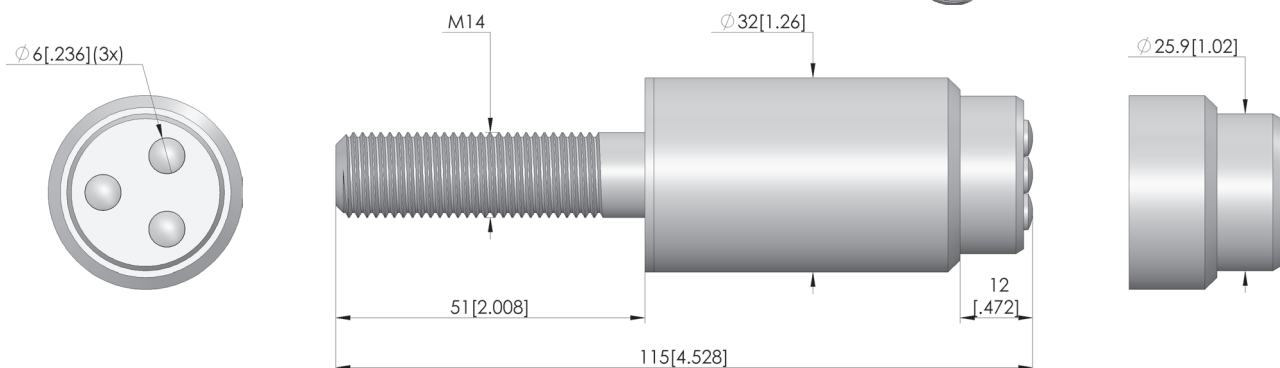
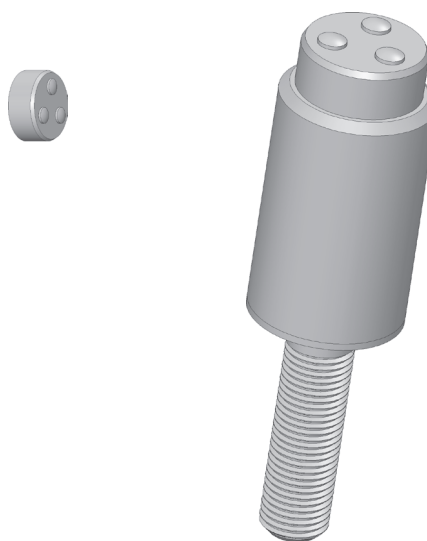




- Conectores para alto voltaje robustos para condiciones rudas del entorno, con fuerzas transversales y vibraciones
- Adecuado como elemento de contacto permanente o separable en fabricación de maquinaria, especialmente en combinación con las piezas de contacto disponibles
- Alta capacidad de corriente, la conexión eléctrica se realiza mediante una zapata de anillo



Datos generales

Grupo de productos:	Punta de prueba para alta corriente
Subgrupo de productos:	HSS robustas (punta de contacto/pieza de contacto)
Serie:	HSS-2532
Rejilla:	35 mm
Contacto de:	PAD
Magnético:	Sí
Modo de montaje:	Enchufable
Sistema de cambio rápido:	No
Modo de conexión en la punta de contacto:	Conexión roscada
Altura de montaje ajustable:	No
Con sistema antigiro:	No
Temperatura mín.:	0 °C
Temperatura máx.:	80 °C
Conforme RoHS:	Sí

Datos sobre el tipo de cabeza

Forma del cabezal:	05 Circular (radio completo)
Diámetro de cabeza:	25,9 mm
Tipo de cabeza superficie:	S Plata
Tipo de cabeza material:	1 Latón

Datos eléctricos

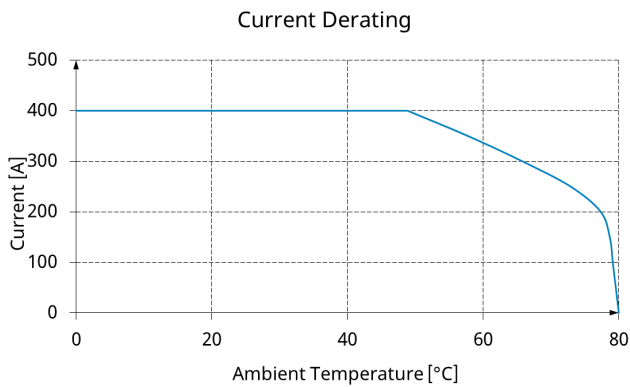
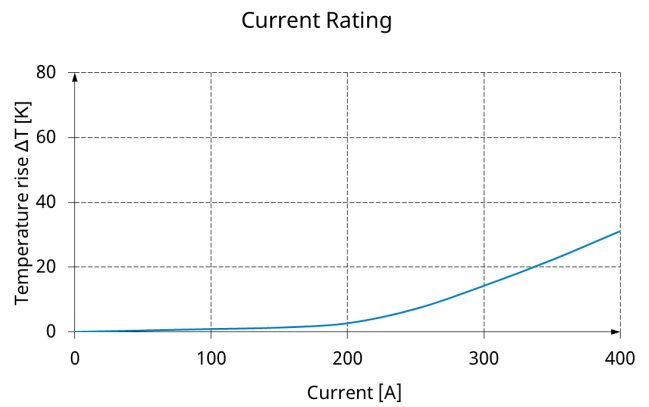
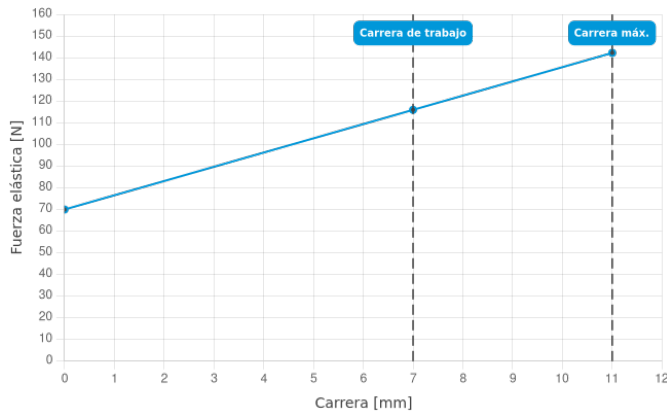
Capacidad de corriente / corriente nominal:	400 A
Resistencia (Ri) típica:	1 mOhm

Datos mecánicos

Longitud total:	114 mm
Diámetro de casquillo del perno:	32 mm
Carrera máxima:	11 mm
Precarga de muelle:	70 N
Fuerza de resorte durante la carrera de trabajo:	116 N
Carrera de trabajo recomendada:	7 mm



DIRECTAMENTE AL PRODUCTO



INGUN Prüfmittelbau GmbH

Max-Stromeyer-Straße 162
78467, Constance, Germany
Phone +49 7531 8105-0
Customer hotline +49 7531 8105-888
Fax +49 7531 8105-65
info@ingun.com



Más información sobre el tema
Test probes de alta corriente

