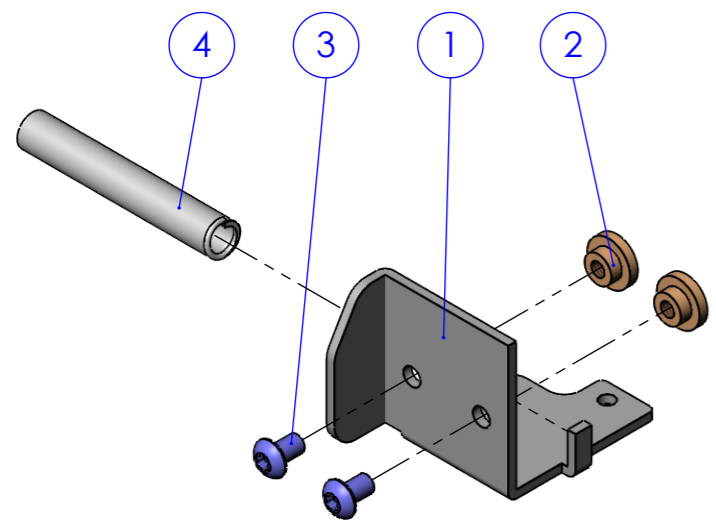


This technical documentation is intellectual property of INGUN Prüfmittelbau GmbH. Unless otherwise contractually agreed in writing, it is not permitted to duplicate or disseminate it, nor may it be made accessible to third parties in any other way, or otherwise be misused without our explicit prior consent.

1	2	3	4	5	6	7	8
Pos.-Nr.: Item-no.:	Art.-Nr.: part-no.:	Menge: amount:	Benennung DE: description DE:		Benennung EN: description EN:		
1	32587	1	Sicherungsschieber MA		closing sheet		
2	32578	2	Gleitscheibe		washer		
3	8671	2	Linsenschraube M 3x 5 T10		button head screw M 3x 5 T10   ISO 7380 - A2		
4	35097	1	FED-05,8-36,0-21N-22,5		FED-05,8-36,0-21N-22,5   pressure spring		

A  
B  
C  
D  
E  
F



**Montagehinweis:**

- Ate aufklappen
- A1 entfernen
- B1 entfernen

---

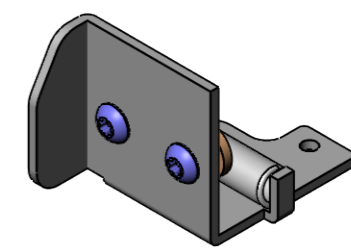
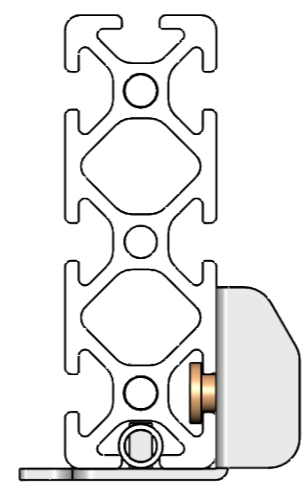
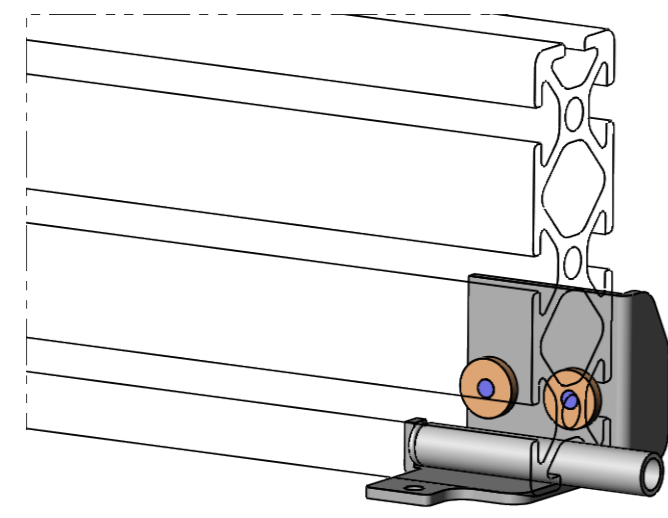
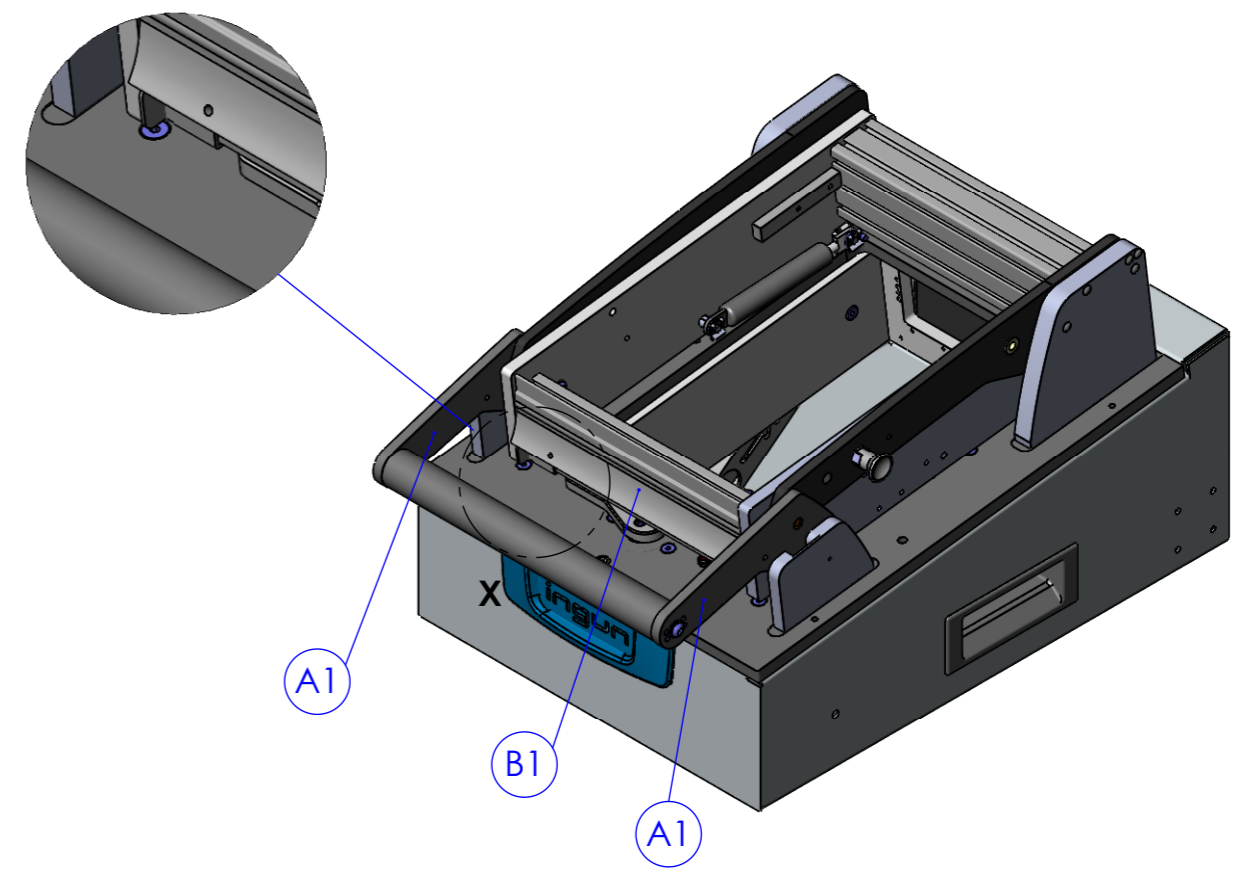
- 4 entfernen
- 1,2,3 entfernen

*Instruction for assembly:*

- open up drive unit
- remove A1
- remove B1

---

- remove 4
- remove 1,2,3



RoHS-3;6c

Maßstab/Scale: 1:1	Benennung/Designation: <b>ETK-VRS-MAxxxx Ersatzteilkit</b> ETK-VRS-MAxxxx   replacement kit	Index: <b>0</b>	Blatt/Sheet 1 von 1 DIN A3
gespeichert/saved: 19.10.2020 15:42:15	Artikel-Nr./PartNo.: <b>54825</b>		
Montageanleitung/instruction sheet			

Diese technische Unterlage ist geistiges Eigentum der Fa. INGUN Prüfmittelbau GmbH. Sofern keine anderslautende schriftliche vertragliche Regelung besteht, darf sie ohne ausdrückliche vorherige Einwilligung weder vervielfältigt, noch verbreitet, noch dritten Personen in sonstiger Weise zugänglich gemacht werden, noch anderweitig missbraucht werden.