

Crimp contact

EKT-CK-0,64-C-AWG26

产品 115204



直接訪問產品

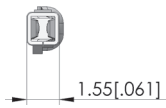
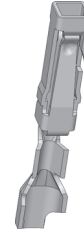
ingun®

Partner for Future Technology

- 带内部止动装置的压接式触点和可稳定夹紧的触探舌部, 保持力极高

使用

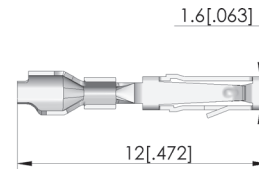
压接式触点用于在导体和触点之间建立安全可靠的电气连接。



一般数据

产品组:
结构系列:
类型:
规格:
配件类型:
交付状态:
材料:
最小温度:
最大温度:
RoHS 符合性:

电气附件
EKT
压接式触点
弹簧夹紧, 内部止动装置
扩展配件
未装配, 无绞线
铜, 镀锡
-65 °C
125 °C
是



电气数据

单个弹簧探针 (GKS) 电阻 (Ri) 典型值:

2 mOhm

适用于

配件:

STV-BL17-F-C

技术数据

连接:

压接连接 AWG26 - AWG22

力:

2 N

最大电流:

3,6 A

最大电压:

250 V

Crimp contact

EKT-CK-0,64-C-AWG26

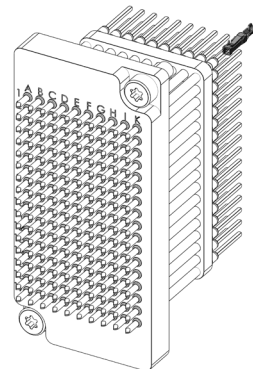
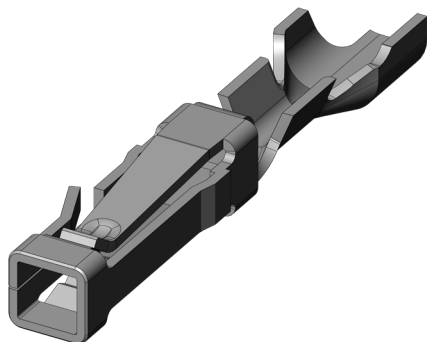
产品 115204



直接訪問產品

ingun®

Partner for Future Technology



Accessories

Part no.	Designation	Version	Assembly
Stranded cable			
43373	SLL-CK-AWG26-SW-700	AWG26, 700 mm long, black	1x crimp contact
43374	SLL-CK-AWG26-GE-700	AWG26, 700 mm long, yellow	1x crimp contact
43375	SLL-CK-AWG26-RT-700	AWG26, 700 mm long, red	1x crimp contact
43376	SLL-CK-AWG26-GN-700	AWG26, 700 mm long, green	1x crimp contact

INGUN Prüfmittelbau GmbH

Max-Stromeyer-Straße 162
78467 Konstanz, 德国
中央办公室.+49 7531 8105-0
客户热线.+49 7531 8105-888
传真 +49 7531 8105-65
info@ingun.com



根據要求提供價格和交貨時間。
保留技術更改。04/26_CN