



Échelonnement de l'intensité supportable grâce à des têtes multiples haute intensité

Mise en contact de cellules de batterie à hautes capacités

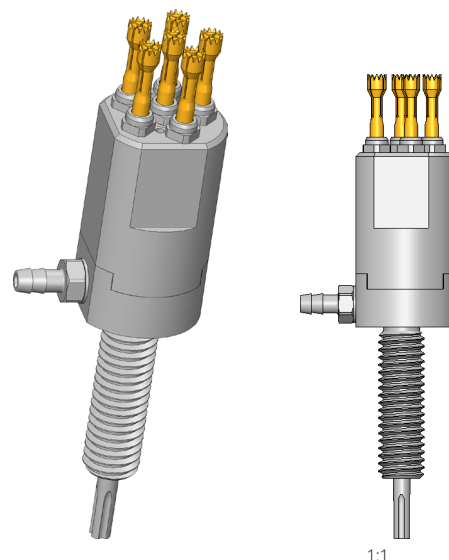
- Mise en contact fiable de cellules de batterie
- La structure modulaire permet d'échelonner la transmission du courant avec des produits INGUN standards.
- Augmentation de la transmission maximale de courant, grâce au refroidissement du corps de base
- Refroidissement de la surface de contact par GKS-667 disponible en option
- Surveillance de la tension possible par contact de détection centré
- Mesure de la température sur la surface de contact extensible en option avec TKS-667
- Montage simple dans la plaque ou la barre électrique grâce à un boulon fileté d'une mise en œuvre flexible

Utilisation

Le développement de l'HCM répond spécifiquement à l'évolutivité flexible des mises en contact sous haute intensité. La structure modulaire permet d'adapter les caractéristiques du produit à l'application, et ainsi de toujours mettre à disposition le produit adapté à une haute variabilité des objets à tester, ce qui est le cas lors de la mise en contact des cellules de batterie.

Structure

Les HCM se composent respectivement d'un corps de base ainsi que des pointes de test haute intensité mutuellement connectées en parallèle pour transmettre le courant. La fonctionnalité peut de surcroît être élargie par une pointe à contact de détection centrée ou par une pointe thermométrique à piquage de détection intégré. En option, des pointes de refroidissement par air, à titre d'alternative aux contacts transmetteurs de courant, parachèvent cette extension de fonction.



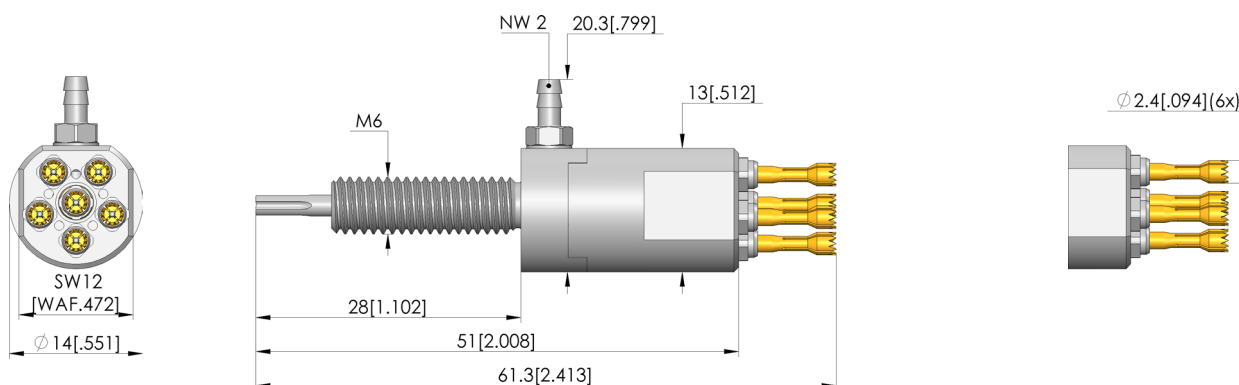
1:1

Installation

Les HCM peuvent être immobilisés dans un alésage correspondant sur une plaque support par des contre-écrous, ou incorporés directement dans une barre électrique dotée d'un alésage taraudé correspondant. Si l'incorporation des HCM a lieu p. ex. dans une plaque non conductrice, le raccordement électrique au niveau du boulon fileté peut avoir lieu à l'aide d'une cosse à câble. Le contact de détection en option, à raccorder au creux de soudage prévu, ainsi que le capteur de température, sortent de manière centrée.

Remarque :

Les corps de base de HCM peuvent être garnis de manière flexible, avec des produits des séries HSS-120 et HSS-667. La combinaison de HSS-667, qui a été spécialement développée pour la mise en contact de cellules de batteries présentant des couches d'oxyde, permet de réduire fortement les pertes de puissance survenant pendant la production des cellules de batteries.



High-current multi-heads

HCM-667-0001 C02-05000-02

Article HCM-667-0004



DIRECTEMENT AU PRODUIT

ingun[®]

Partner for Future Technology

Données générales

Screw-in torque max.:	60 cNm
Groupe de produits:	HSS standard (vissée)
Sous-groupe de produits:	HSS standard (vissée)
Série:	HCM-667
Application rec.:	
Trame:	15 mm
Objet à tester / Contact:	
Magnétique:	oui
Type d'incorporation:	vissable
Système de changement rapide:	non
Type de raccordement sur pointe de test:	Raccord fileté
Hauteur d'incorporation réglable:	non
Sécurisé antitorsion:	oui
Couple de vissage:	60 cNm
Température min.:	-100 °C
Température max.:	200 °C
Conforme RoHS:	oui

Données sur la forme de tête

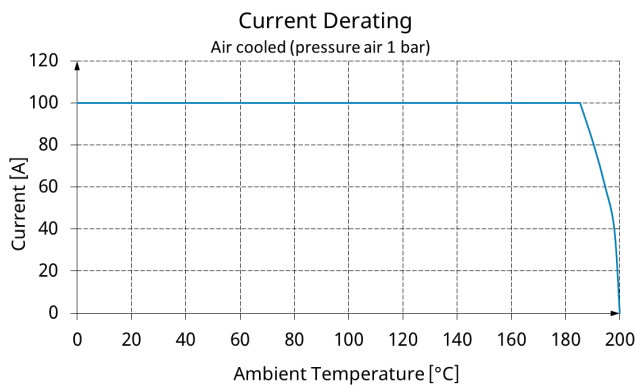
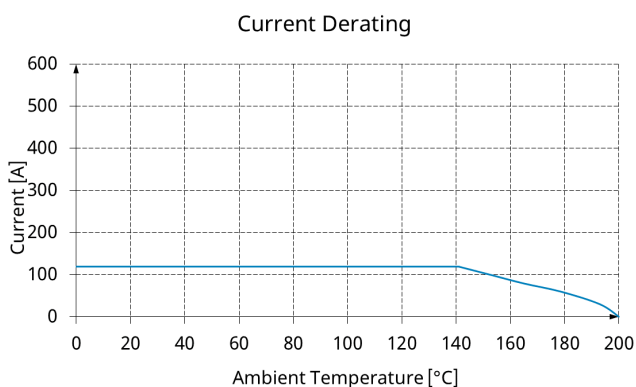
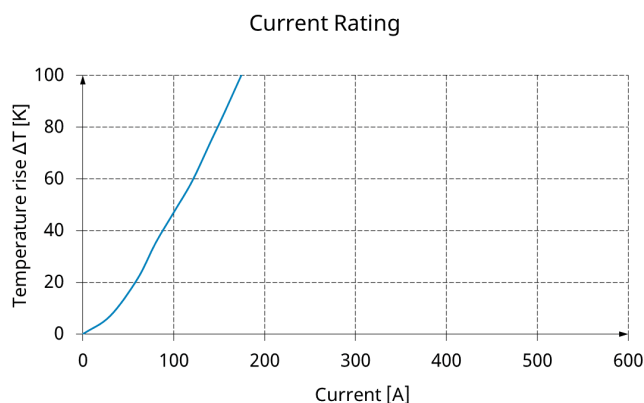
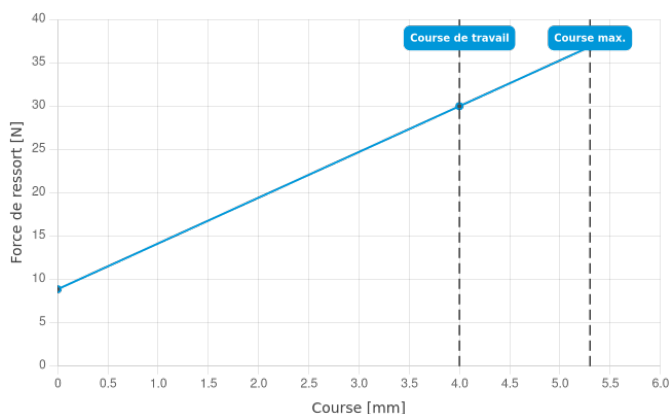
Forme de tête:	68 Tête expansive avec pointes/arêtes de coupe côté frontal
Diamètre de tête:	2,4 mm
Forme de tête surface:	A Or
Forme de tête matériau:	3 CuBe

Caractéristiques électriques

Ampérage supportable / Intensité nominale:	300 A
Courant assigné sur cuivre @ $\Delta T \leq 20$ K:	120 A
Courant assigné sur cuivre @ $\Delta T \leq 60$ K:	300 A
Courant assigné sur aluminium @ $\Delta T \leq 20$ K:	80 A
Courant assigné sur aluminium @ $\Delta T \leq 60$ K:	150 A
Résistance (Ri) typique, raccordement sur piston:	1 mOhm

Caractéristiques mécaniques

Longueur totale:	61,3 mm
Diamètre de douille de pointe:	14 mm
Course maximale:	5,3 mm
Précontrainte ressort:	8,88 N
Force de ressort en course de travail:	30 N
Course de travail recommandée:	4 mm



POINTE HAUTE INTENSITÉ

High-current multi-heads

HCM-667-0001 C02-05000-02

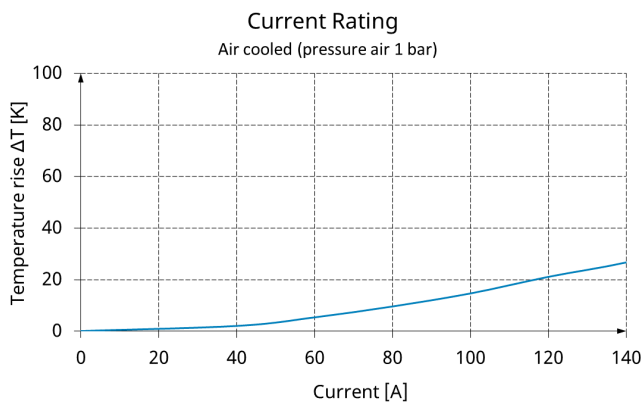
Article HCM-667-0004



DIRECTEMENT AU PRODUIT

ingun[®]

Partner for Future Technology



INGUN Prüfmittelbau GmbH

Max-Stromeyer-Straße 162
78467, Constance, Germany
Phone +49 7531 8105-0
Customer hotline +49 7531 8105-888
Fax +49 7531 8105-65
info@ingun.com



Tarifs et délais de livraison sur demande.
Modifications techniques réservées. 05/26_FR

Informations avancées sur le thème
Pointe haute intensité



POINTE HAUTE INTENSITÉ

ingun.com