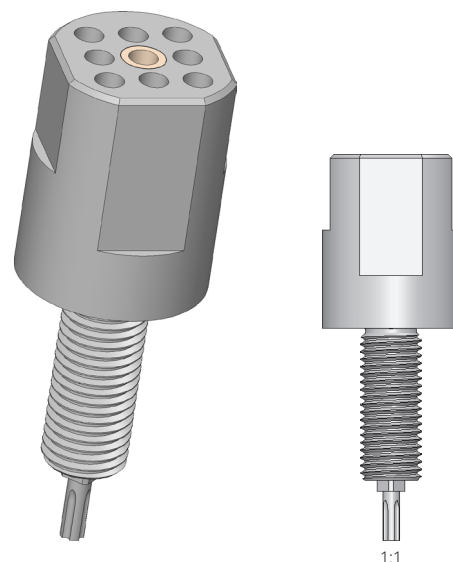




DIRETTAMENTE AL PRODOTTO

- Contatto affidabile delle celle della batteria
- Il design modulare consente di scalare la trasmissione di corrente con i collaudati prodotti standard INGUN
- Monitoraggio della tensione possibile grazie al contatto di rilevamento centrale
- Misura della temperatura sulla superficie di contatto ampliabile opzionalmente con TKS-667
- Facilità di montaggio nella piastra o nella barra grazie ai perni filettati flessibili



Utilizzo

BCM-Series is specially developed for the flexible scalability of high-current contacting. The modular design makes it possible to adapt the product characteristics to the application, and therefore always provide the right product for a high variable range of DUTs, as is the case with the contacting of battery cells.

Struttura

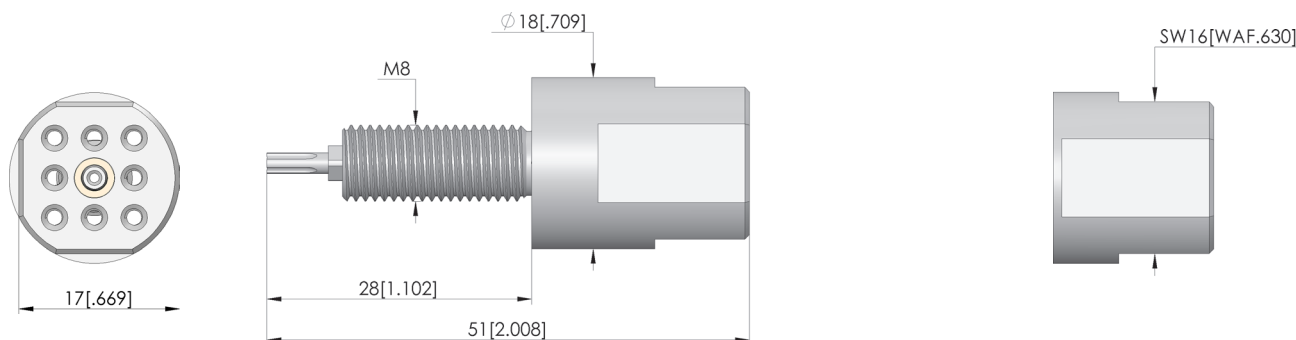
HCM-Products each consist of a base body and several high-current test probes which create a parallel circuit. The functionality can be additionally extended using a centrally positioned sense contact probe or temperature measurement probe with integrated sense tap.

Montaggio

BCM Products can be installed in a corresponding hole on a probe plate using lock nuts or installed directly in a busbar via a corresponding threaded hole. If a BCM Product is installed in a non-conductive plate, for example, the current connection can be made at the threaded bolt via a cable lug. The optional sense contact probe, to be connected to the soldering recess provided, and the temperature sensor are dissipated centrally.

Nota:

The base bodies are designed for either five or eight current-transmitting test probes from the BCP-120, BCP-113 and BCP-667 series with various tip styles, which can be freely configured in terms of both quantity and layout. By combining the modular high-current multi-head solution with BCP-667 probes, which were specifically developed for contacting battery cells with oxidised contact surfaces, it is possible to greatly reduce the power losses that occur during cell production.



Battery contacting multi-head

BCM-667-0000 C01-00-00

Articolo BCM-667-0003



DIRETTAMENTE AL PRODOTTO

ingun[®]

Partner for Future Technology

Dati generali

Screw-in torque max.:	100 cNm
Gruppo di prodotti:	HSS standard (awitati)
Sottogruppo di prodotti:	HSS standard (awitati)
serie:	
Application rec.:	
passo:	19 mm
Magnetico:	sì
Tipo di installazione:	awitabile
Sistema di ricambio rapido:	no
Tipo di connessione sul contatto a molla:	Connessione filettata
Altezza di installazione regolabile:	no
Antirodativo:	sì
Coppia di awitamento:	100 cNm
Temperatura min.:	-100 °C
Temperatura max.:	200 °C
Conforme a RoHS:	sì

Dati sulla forma della testina

Forma della testina superficie: A oro

Dati elettrici

Resistenza (Ri) tipica, collegamento al pistone: 1 mOhm

Dati meccanici

Lunghezza totale: 51 mm
Diametro del manicotto di contatto: 18 mm

INGUN Prüfmittelbau GmbH

Max-Stromeyer-Straße 162
78467, Constance, Germany
Phone +49 7531 8105-0
Customer hotline +49 7531 8105-888
Fax +49 7531 8105-65
info@ingun.com



Prezzi e tempi di consegna su richiesta.
Modifiche tecniche riservate. 06/26_IT

Ulteriori informazioni sull'argomento
Contatti a molla per alta corrente

