

Electric push button

EDT-22,5-02-RT-24V-LED

Item 33467



GO TO PRODUCT

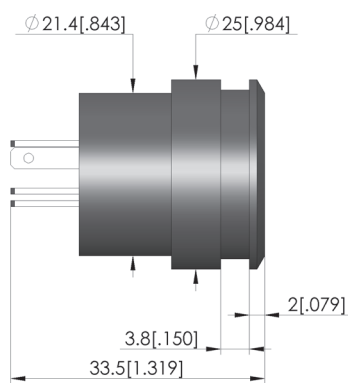
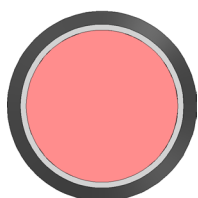
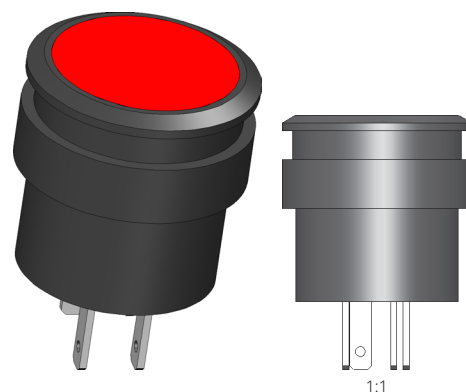
ingun[®]

Partner for Future Technology

- Full-face flush illuminated push button
- One-pole, on/off switch (SPST)
- Closer, normally open (NO)
- Panel cut out diameter 22.5 mm
- 2 mm hoch für bündigen Einbau
- Einbautiefe hinter Tafel ca. 31,5 mm

Application

Der Drucktaster, der eine vollflächige, sehr helle LED-Beleuchtung bietet, wird für zuverlässige Schaltfunktionen im Prüfadapter verwendet.



General data

Product group:	Electric accessory
Series:	EDT
Type:	Round, lit
Version:	Customising accessories
Accessory type:	Plastic
Material:	Red
Colour:	0.01 kg [0.022 lbs]
Weight:	-25 °C [-13 °F]
Min. temperature:	70 °C [158 °F]
Max. temperature:	Yes
RoHS-compliant:	

Compatible with

Accessories: FB-ADT-MAxxxx

Technical data

Connection:	Solder connection
Max. current:	.1 A
Max. voltage:	24 VDC
Number of poles:	1
Length:	33.5 mm [1.31 in]
Diameter:	25 mm [0.984 in]

Zubehör

Art.-Nr.	Bezeichnung	Ausführung
40980	FB-ADT-MAxxxx	Push button box

INGUN Prüfmittelbau GmbH

Max-Stromeyer-Straße 162
78467, Constance, Germany
Phone +49 7531 8105-0
Customer hotline +49 7531 8105-888
Fax +49 7531 8105-65
info@ingun.com

