



直接訪問產品

- 配备 INGUN 探针
- 可用于带有内部或外部 Pylon 接口的所有测试治具
- 恒定的低过渡电阻以及可重复的测量值
- 高触探可靠性和传输质量
- 在规范范围内安全传输高频信号

### 使用

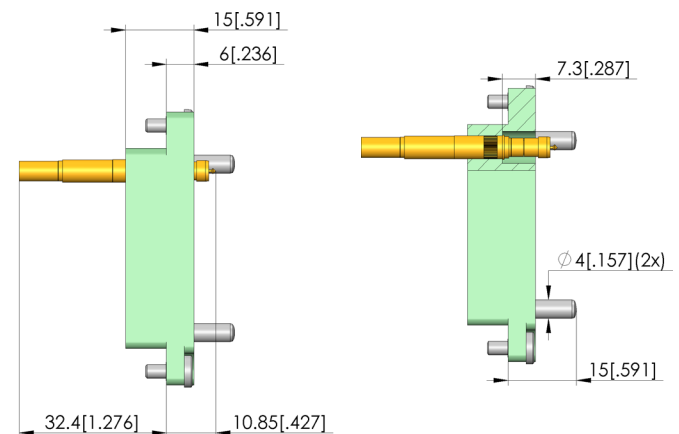
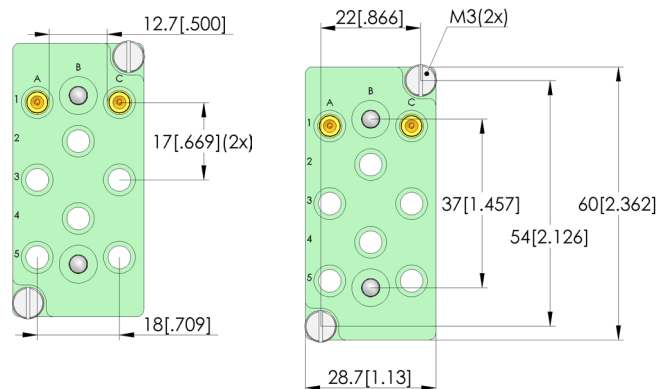
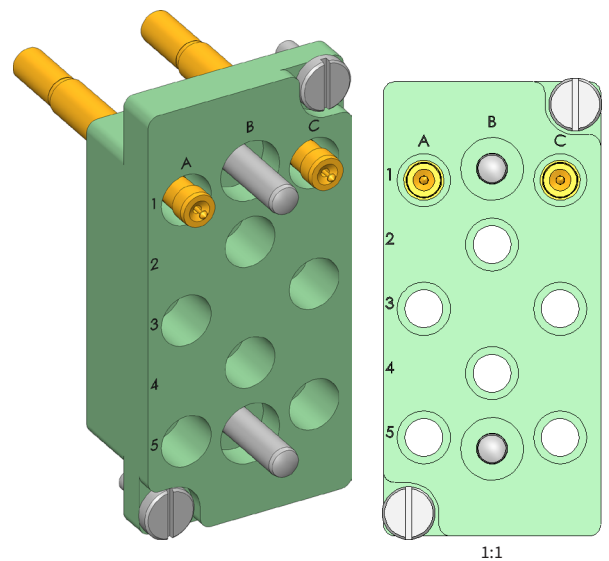
通过接口模块 (SB), 信号可在测试装置和测试系统之间在内部和外部 Pylon 接口上进行传输, 并保证过程可靠性。高频模块适用于在其规格范围内安全传输频率。

### 信号传输 (Signalübertragung)

信号通过两个相对的接口模块传输, 其安装表面之间的工作距离为  $15.1 \pm 0.5$  mm。

### 交付

在指定位置交货时已部分装配, 包括安装材料。



### 一般数据

产品组:	接口模块 (SB)
结构系列:	SB-HF
类型:	高频模块
规格:	测试系统侧
配件类型:	扩展配件
装配:	HFS-860-0075 & KS-810R
重量:	0,035 kg
最小温度:	-30 °C
最大温度:	80 °C
RoHS 符合性:	是

### 电气数据

阻抗:	50 Ohm
-----	--------

### 适用于

合适的配合件 1:  
 手动测试治具 (MA):  
 Pylon 接收器:

SB-P-HF-008-6GHz-02-Z  
 MA 21xx  
 RC-PYLON-12-V2

### 技术数据

工作距离:  
 定心:  
 连接:  
 工作行程 (GKS):  
 弹簧力:  
 频率最高:

$15,1 \pm 0,5$  mm  
 $\pm 0,3$  mm  
 SE-EF316D-0015  
 4 mm  
 10,6 N  
 6 GHz

## INGUN Prüfmittelbau GmbH

Max-Stromeyer-Straße 162  
 78467 Konstanz, 德国  
 中央办公室: +49 7531 8105-0  
 客户热线: +49 7531 8105-888  
 传真 +49 7531 8105-65  
 info@ingun.com

