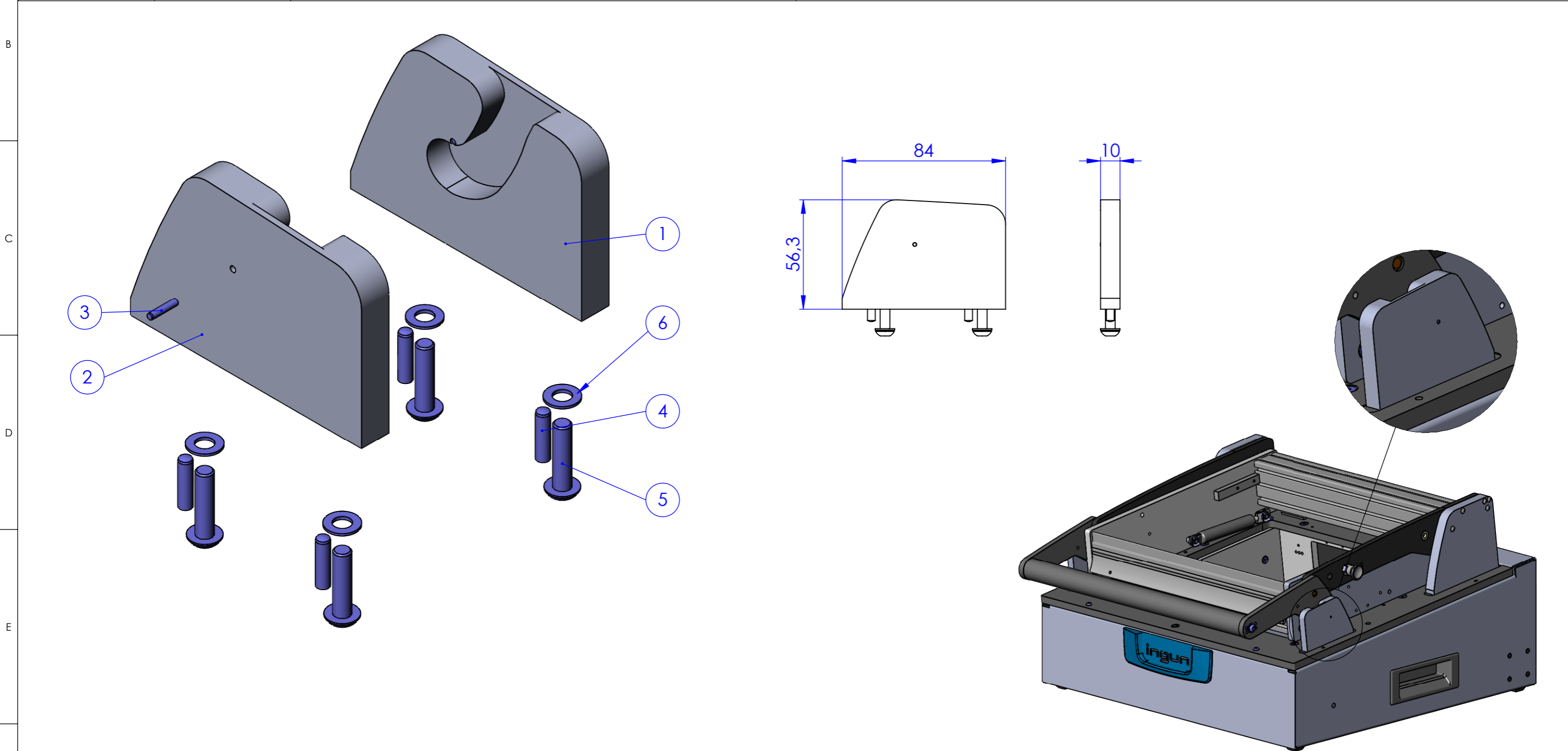


This technical documentation is intellectual property of INGUN Prüfmittelbau GmbH. Unless otherwise contractually agreed in writing, it is not permitted to duplicate or disseminate it, nor may it be made accessible to third parties in any other way, or otherwise be misused without our explicit prior consent.

1	2	3	4	5	6	7	8
Pos.-Nr.: Item-no.:	Menge: amount:	Benennung DE: description DE:		Benennung EN: description EN:			
1	1	Lagerbock VR MA 21xx		baring bracket MA 21xx MA 21xx			
2	1	Lagerbock VL MA 21xx		bearing bracket			
3	2	Zyl.-Stift D 2m6x 10		parallel pin D 2m6x 10 ISO 8734 C1 - A2			
4	4	Zyl.-Stift D 4m6x 16		parallel pin D 4m6x 16 ISO 8734 C1 - A2			
5	4	Linsenschraube M 5x 20 ISK		button head screw M 5x 20 ISK ISO 7380 - A2			
6	4	Scheibe mit Fase D 5,3		washer D 5,3 DIN 125A - A2			



Diese technische Unterlage ist geistiges Eigentum der Fa. INGUN Prüfmittelbau GmbH. Sofern keine anderslautende schriftliche vertragliche Regelung besteht, darf sie ohne ausdrückliche vorherige Einwilligung weder vervielfältigt, noch verbreitet, noch Dritten in sonstiger Weise zugänglich gemacht werden, noch anderweitig missbraucht werden.

RoHS-3

Maßstab/Scale: 1:1	Benennung/Designation: ETK-LBV-MA2xxx Ersatzteilkit replacement kit	Index: 1	Blatt/Sheet 1 von 1
gespeichert/saved: 05.10.2020 09:06:38	Artikel-Nr./PartNo.: 41190		DIN A3
Montageanleitung/instruction sheet			