

Electric contact terminal EKT-M-065A-L-VPC-MP

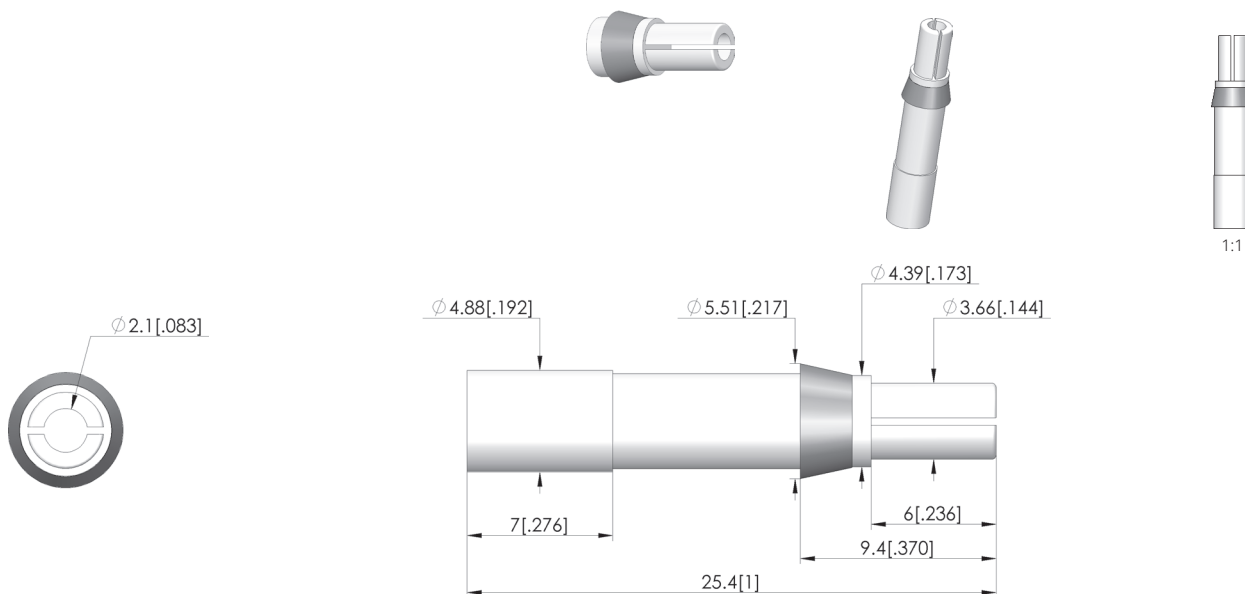
Artículo 22911



DIRECTAMENTE AL PRODUCTO

ingun[®]

Partner for Future Technology



Datos generales

Grupo de productos:

Serie:

Tipo:

Modelo:

Tipo de accesorios:

Material:

Temperatura mín.:

Temperatura máx.:

Conforme RoHS:

Accesorios eléctricos

EKT

VPC Mini Power

ITA, contacto de enchufe

Accesorios customizados

CuBe

-55 °C

125 °C

Sí

Compatible con

Accesorios:

SSM-P-019-VPC-MP

Datos técnicos

Conexión:

Conexión para soldar, 8 AWG

Corriente máx.:

65 A

Montaje:

Enchufado

Tensión max.:

1500 VDC

Resistencia de contacto:

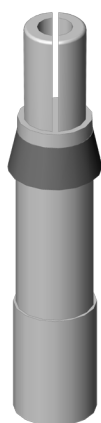
1 mOhm

Longitud:

25,4 mm

Diámetro:

4,9 mm



INGUN Prüfmittelbau GmbH

Max-Stromeyer-Straße 162

78467, Constance, Germany

Phone +49 7531 8105-0

Customer hotline +49 7531 8105-888

Fax +49 7531 8105-65

info@ingun.com



Precios y plazos de entrega a consultar.
Cambios técnicos reservados. 04/26_ES