

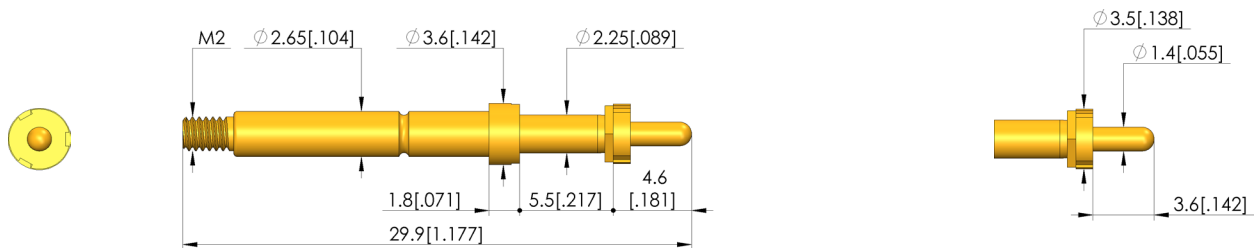
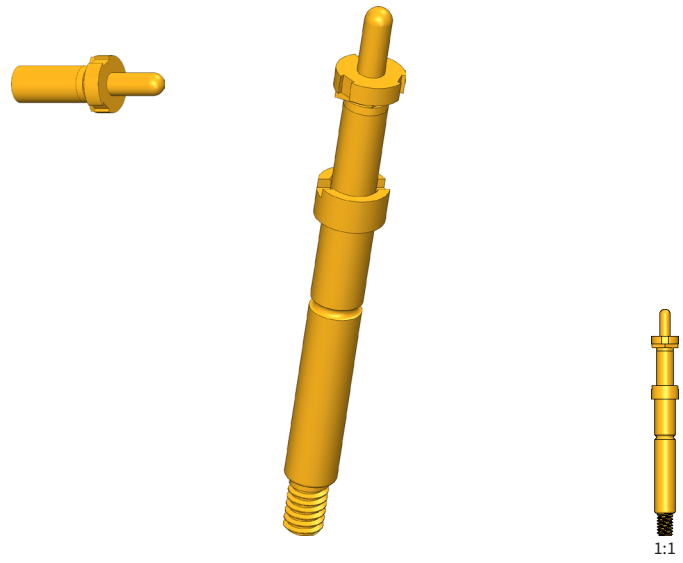


直接访问产品

## Positionstest

Zur Überprüfung der korrekten Position des Kontaktterminals im Steckergehäuse

- 盘式触针用于检查连接器壳体中接触端子(接触板)的位置是否正确。同时,可进行连接测试。仅当位置正确时,才能通过盘式触针的引脚形成接触。
- 为了实现理想的触探,可提供各种不同的针头形状,搭配不同的针头直径、圆盘直径以及引脚长度
- 针对位置特别接近的探针而设计:借助批头式工具通过圆盘提供旋入力矩



### 一般数据

Screw-in torque max.:

产品组:

子产品组:

结构系列:

栅格:

触探装置, 所属:

电磁:

安装类型:

快速更换系统:

安装高度, 可调:

防扭转:

旋入扭矩:

合适的针套:

最小温度:

最大温度:

RoHS 符合性:

20 cNm

盘式触针

盘式触针

T-888

4 mm

焊盘

是

可旋入

是

否

否

10 - 20 cNm

KS-113 M

-40 °C

80 °C

是

### 针头形状数据

针头形状:

针头直径:

针头形状 表面:

针头形状 材料:

盘式触针针头高度:

盘直径:

05 圆形 (全半径)

1,4 mm

A 金

3 镀铜

3,6 mm

3,5 mm

### 电气数据

载流能力/额定电流:

电阻 (Ri) 典型值:

5 A

30 mOhm

### 机械数据

总长:

针管直径:

最大行程:

弹簧预紧力:

E 尺寸/卡环尺寸:

工作行程中的弹簧力:

建议工作行程:

29,9 mm

2,65 mm

5 mm

0,5 N

02

1,5 N

4 mm

# Test Probe

## T-888 305 140 360 350A1502M

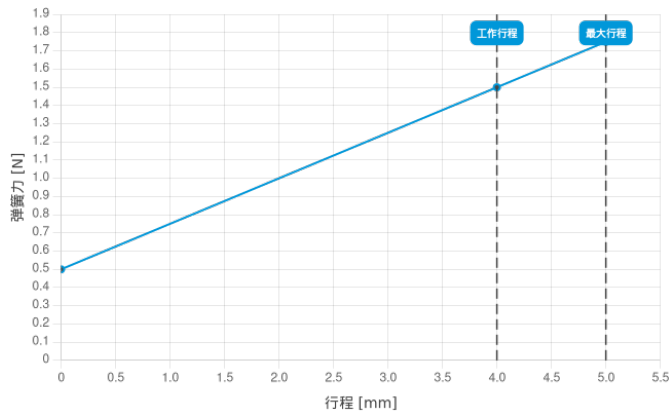
产品 T-888-0073



直接訪問產品

# ingun®

Partner for Future Technology



### INGUN Prüfmittelbau GmbH

Max-Stromeyer-Straße 162  
78467 Konstanz, 德国  
中央办公室。+49 7531 8105-0  
客户热线。+49 7531 8105-888  
传真 +49 7531 8105-65  
info@ingun.com



根據要求提供價格和交貨時間。  
保留技術更改。12/25\_CN

关于该主题的更多信息  
螺纹探针



螺纹探针