



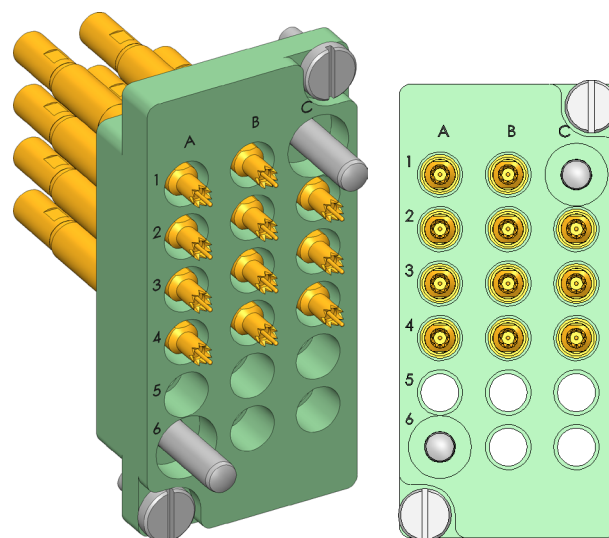
- Dotato di contatti a molla INGUN
- Utilizzabile in tutti i connettori di prova con interfaccia Pylon interna o esterna
- Resistenze di trasmissione costantemente basse e valori di misurazione ripetibili
- Elevata sicurezza di contatto e qualità di trasmissione
- Trasmissione dei segnali ad alta frequenza nell'ambito delle specifiche con una procedura sicura

Utilizzo

I blocchi di interfaccia (SB) sono utilizzati per trasmettere con una procedura sicura i segnali tra il dispositivo di prova e il sistema di test nelle interfacce Pylon interne ed esterne. I blocchi ad alta frequenza sono adatti alla trasmissione con una procedura sicura di frequenze nell'ambito delle loro specifiche.

trasmissione del segnale

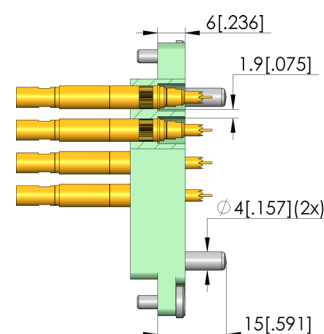
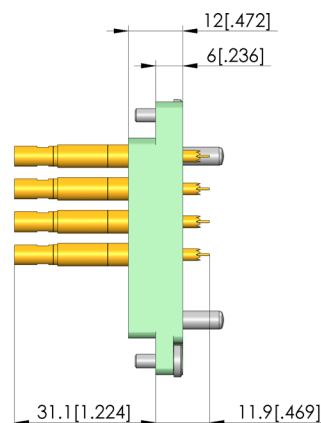
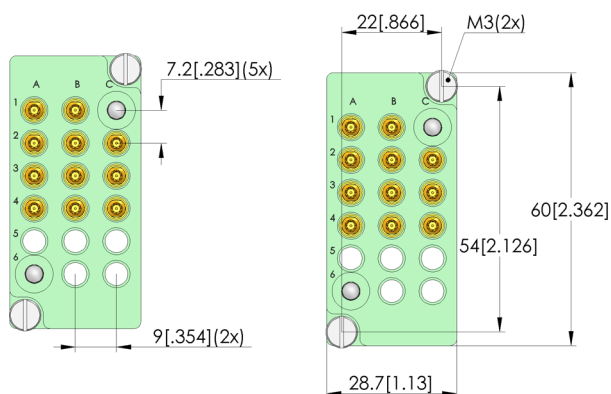
Il segnale viene trasmesso attraverso due blocchi di interfaccia opposti, progettati per una distanza di lavoro di $15,1 \pm 0,5$ mm tra le loro superfici di montaggio.



1:1

Consegna

La consegna avviene parzialmente popolata nella posizione specificata, compreso il materiale di montaggio.



Dati generali

Gruppo di prodotti:	Blocchi di interfaccia (SB)
serie:	SB-HF
Tipo:	Blocco ad alta frequenza
Versione:	Lato del sistema di test
Tipo di accessorio:	accessori di ampliamento
Montaggio:	HFS-810-0018 & KS-810R
Peso:	0,031 kg
Temperatura min.:	-30 °C
Temperatura max.:	80 °C
Conforme a RoHS:	sì

Dati elettrici

Impedenza:	50 Ohm
------------	--------

Adatto per

Controparte corrispondente 1:
connettori di prova manuali (MA):
Ricevitore a traliccio:

SB-P-HF-016-4GHz-11-Z
MA 21xx
RC-PYLON-12-V2

Dati tecnici

Distanza di lavoro:	15,1 +/- 0,5 mm
Centraggio:	+/- 0,3 mm
Connessione:	SE-RG316-0011
Corsa di lavoro GKS:	4 mm
forza elastica:	58,3 N
Frequenza fino a:	2 GHz

INGUN Prüfmittelbau GmbH

Max-Stromeyer-Straße 162
78467, Constance, Germany
Phone +49 7531 8105-0
Customer hotline +49 7531 8105-888
Fax +49 7531 8105-65
info@ingun.com

