

HF-Übergabe

HF-U-SUBD-50-830pF-WW

Artikel 53086

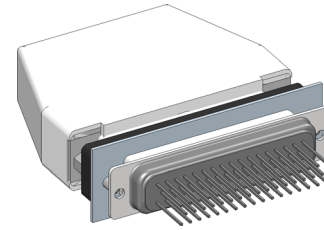


DIREKT ZUM PRODUKT

ingun[®]

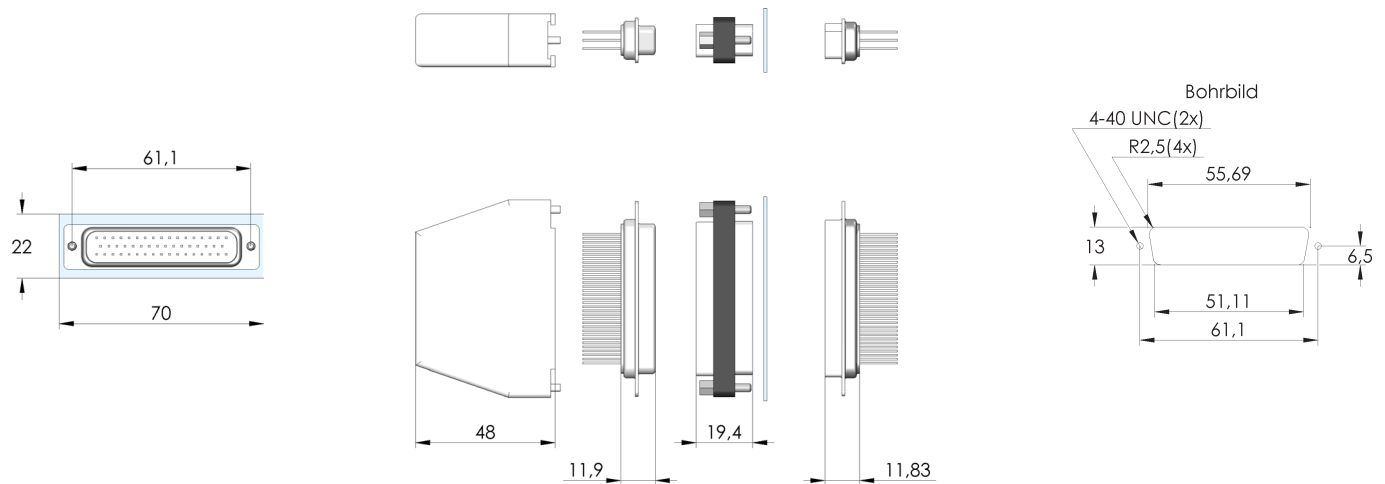
Partner for Future Technology

- EMV-gerechte Hochfrequenzübergabe zur Anbindung der hochsensiblen Leiterplatte an das Messsystem, aus und in den Abschirmbereich
- Störsichere Übertragung von Niederspannungs- und seriellen Signalen
- Kapazität 830 pF
- 50 Steckzyklen



Verwendung

Die Hochfrequenzübergabe mit integriertem Entstörfilter (8 MHz - 3 dB) wird zur Übertragung von Niederspannungs- und seriellen Signalen aus und in die Hochfrequenzkammer verwendet. Der Filter mit einer Kapazität von 830 pF sorgt dafür, dass unerwünschte Signale den Abschirmbereich nicht passieren können.



Allgemeine Daten

Produktgruppe:	HF-Zubehör
Baureihe:	HF-U
Typ:	HF-Übergabe
Ausführung:	D-Sub Steckverbinder
Zubehörtyp:	Ausbauzubehör
Auslieferungszustand:	unmontiert
Gewicht:	0,04 kg
Temperatur min.:	-25 °C
Temperatur max.:	85 °C
RoHS-konform:	ja

Passend für

Austauschsätze Ausführung:	HF
Austauschsätze MA (ATS MA):	ATS MAxx/HF/AL/ESD

Technische Daten

Anschluss:	Wire-Wrap Pfosten
Strom max.:	7,5 A
Spannung max.:	100 VDC
Übergangswiderstand:	10 mOhm
Anzahl Pole:	50
Kapazität:	830 pF

HF-Übergabe

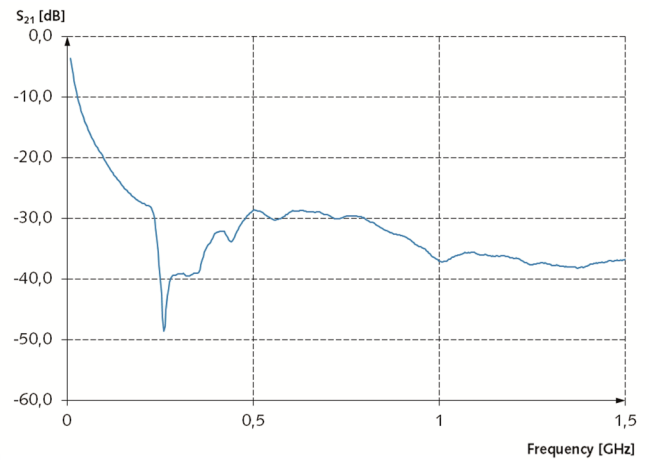
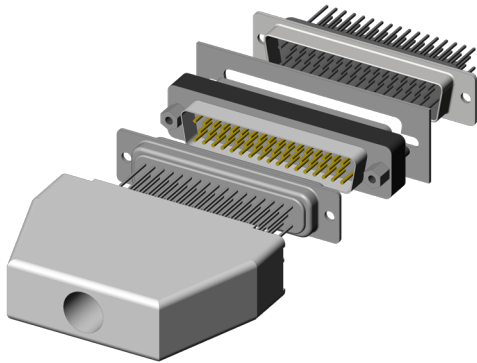
HF-U-SUBD-50-830pF-WW

Artikel 53086



ingun[®]

Partner for Future Technology



Technische Daten	
Bezeichnung	Ausführung
Filter	LC-Glied
Steckkraft	170 N
Abziehkraft	170 N
Dämpfung (8 MHz)	3 dB (typisch)

INGUN Prüfmittelbau GmbH

Max-Stromeyer-Straße 162
78467 Konstanz, Deutschland
Telefon +49 7531 8105-0
Kundenhotline +49 7531 8105-888
Fax +49 7531 8105-65
info@ingun.com



Preise und Lieferzeiten auf Anfrage.
Technische Änderungen vorbehalten. 11/25_DE