

Schnittstellenblock

SB-P-HF-016-0,7GHz-03

Artikel 38168



DIREKT ZUM PRODUKT

ingun[®]

Partner for Future Technology

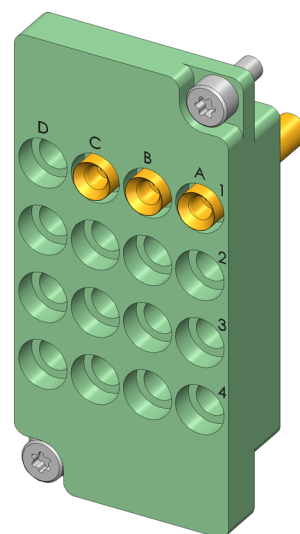
- Bestückt mit INGUN-Kontaktstiften
- Einsetzbar in allen Prüfadaptern mit interner oder externer Pylon-Schnittstelle
- Gleichbleibend geringe Übergangswiderstände und wiederholbare Messwerte
- Hohe Kontaktsicherheit und Übertragungsqualität
- Prozesssichere Übertragung von Hochfrequenzsignalen im Rahmen der Spezifikation

Verwendung

Mit Schnittstellenblöcken (SB) werden Signale zwischen Prüfeinrichtung und Testsystem in internen und externen Pylon-Schnittstellen prozesssicher übertragen. Hochfrequenzblöcke eignen sich zur prozesssicheren Übertragung von Frequenzen im Rahmen ihrer Spezifikation.

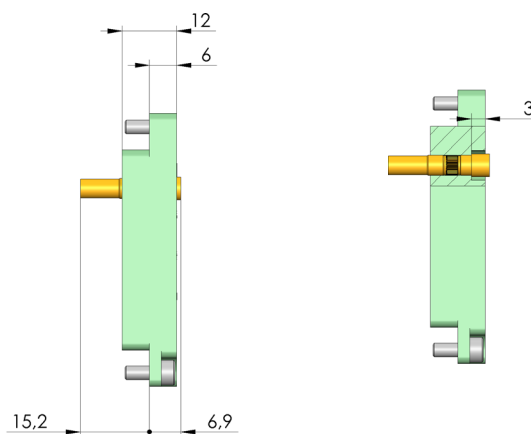
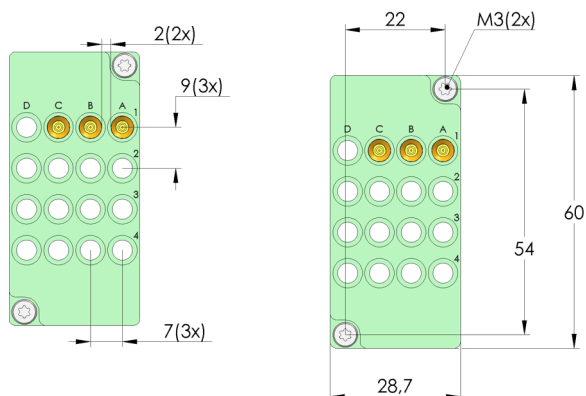
Signalübertragung

Die Signalübertragung erfolgt durch zwei gegenüberliegende Schnittstellenblöcke, die für einen Arbeitsabstand von $15,1 \pm 0,5$ mm zwischen ihren Montageflächen ausgelegt sind.



Lieferung

Die Lieferung erfolgt teilbestückt auf vorgegebener Position, einschließlich Montagematerial.



Allgemeine Daten

Produktgruppe:	Schnittstellenblöcke (SB)
Baureihe:	SB-HF
Typ:	Hochfrequenzblock
Ausführung:	Prüflingsseite
Zubehörtyp:	Ausbauzubehör
Bestückung:	SB-810-Z (MCX)
Gewicht:	0,029 kg
Temperatur min.:	-30 °C
Temperatur max.:	80 °C
RoHS-konform:	ja

Elektrische Daten

Impedanz: 50 Ohm

Passend für

Passendes Gegenstück 1: SB-T-HF-016-0,7GHz-03
Austauschsätze MA (ATS MA): ATS MAxx

Technische Daten

Arbeitsabstand: $15,1 \pm 0,5$ mm
Anschluss: SE-RG316-0011
Anzahl Pole: 3 (fixe Pos.)
Frequenz bis zu: 0,7 GHz

INGUN Prüfmittelbau GmbH

Max-Stromeyer-Straße 162
78467 Konstanz, Deutschland
Telefon +49 7531 8105-0
Kundenhotline +49 7531 8105-888
Fax +49 7531 8105-65
info@ingun.com

