



DIRECTEMENT AU PRODUIT

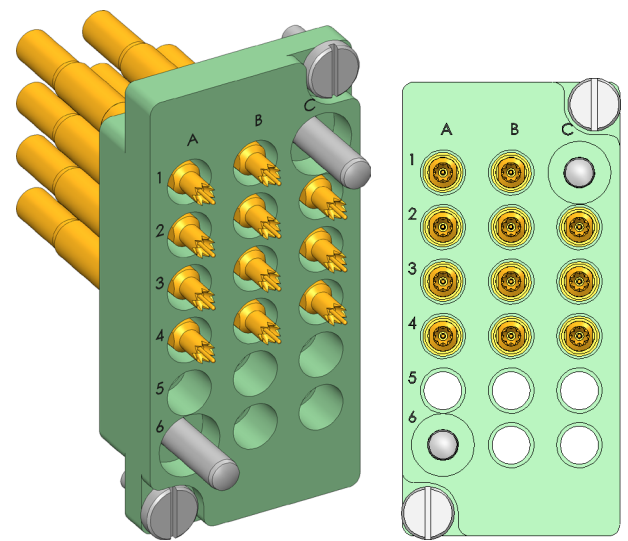
- Équipement avec des pointes de test INGUN
- Utilisation possible dans tous les adaptateurs de contrôle avec interface pylône interne ou externe
- Résistances de transition réduites et constantes, et valeurs de mesure reproductibles.
- Haute sécurité du contact et haute qualité de transmission
- Transmission, sûre en processus, de signaux haute fréquence dans le cadre de la spécification

### Utilisation

Les blocs interfaces (SB) servent à transmettre, de manière sûre en processus, des signaux entre le dispositif de contrôle et le système de test dans des interfaces Pylônes internes et externes. Des blocs de signaux haute fréquence conviennent pour transmettre des fréquences, de manière sûre en processus, dans le cadre de leur spécification.

### Transmission du signal

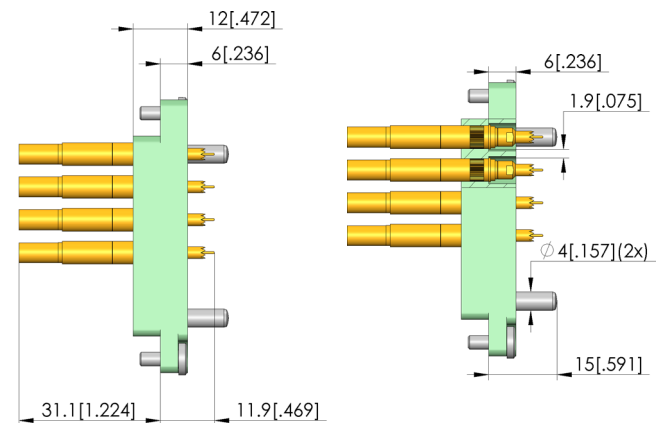
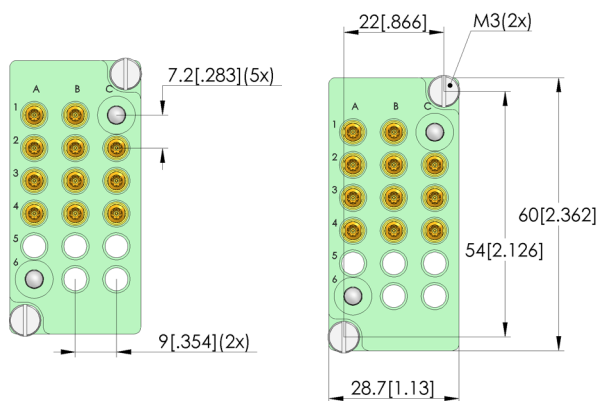
La transmission du signal a lieu à l'aide de deux blocs interfaces se faisant face, conçus pour un espacement de travail de  $15,1 \pm 0,5$  mm entre leurs surfaces de montage.



1:1

### Livraison

L'appareil est livré partiellement équipé sur la position spécifiée, la quincaillerie de montage est incluse.



### Données générales

Groupe de produits:	Blocs d'interface (SB)
Série:	SB-HF
Type:	Bloc haute fréquence
Version:	Page de système de test
Type d'accessoire:	Accessoires d'équipement
Garniture:	HFS-840-0093 & KS-810R
Poids:	0,031 kg
Température min.:	-30 °C
Température max.:	80 °C
Conforme RoHS:	oui

### Adapté aux

Pièce antagoniste 1 adaptée:  
Interfaces de test manuelles (MA):  
Récepteur pylône:

SB-P-HF-016-4GHz-11-Z  
MA 21xx  
RC-PYLON-12-V2

### Caractéristiques techniques

Distance de travail:	15,1 +/- 0,5 mm
Centrage:	+/- 0,3 mm
Raccordement:	SE-EF316D-0015
Course de travail GKS:	4 mm
Force de ressort:	58,3 N
Fréquence jusqu'à:	4 GHz

### Caractéristiques électriques

Impédance:	50 Ohm
------------	--------

### INGUN Prüfmittelbau GmbH

Max-Stromeyer-Straße 162  
78467, Constance, Germany  
Phone +49 7531 8105-0  
Customer hotline +49 7531 8105-888  
Fax +49 7531 8105-65  
info@ingun.com

