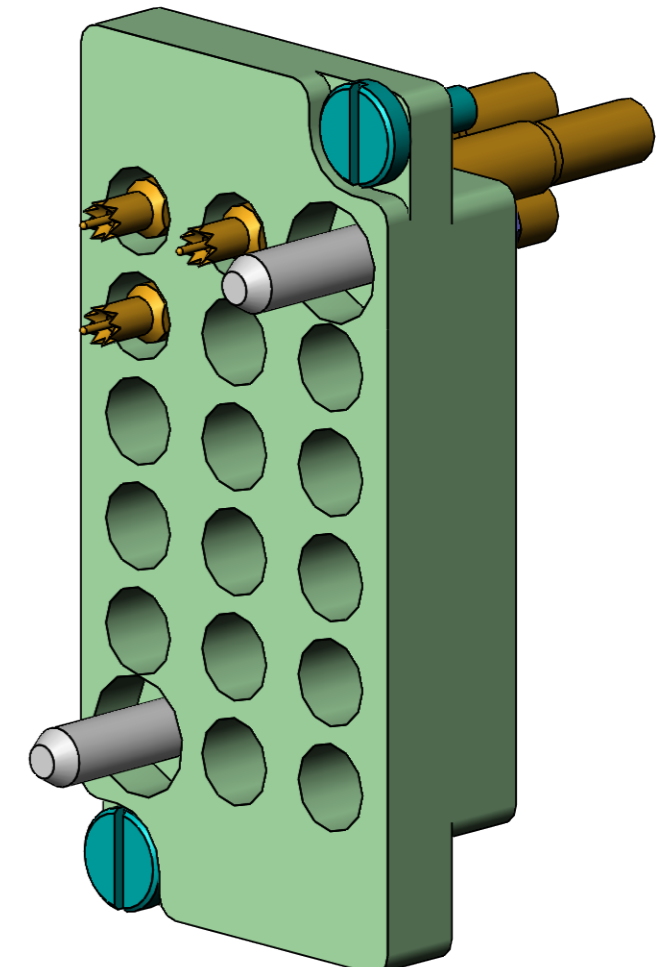
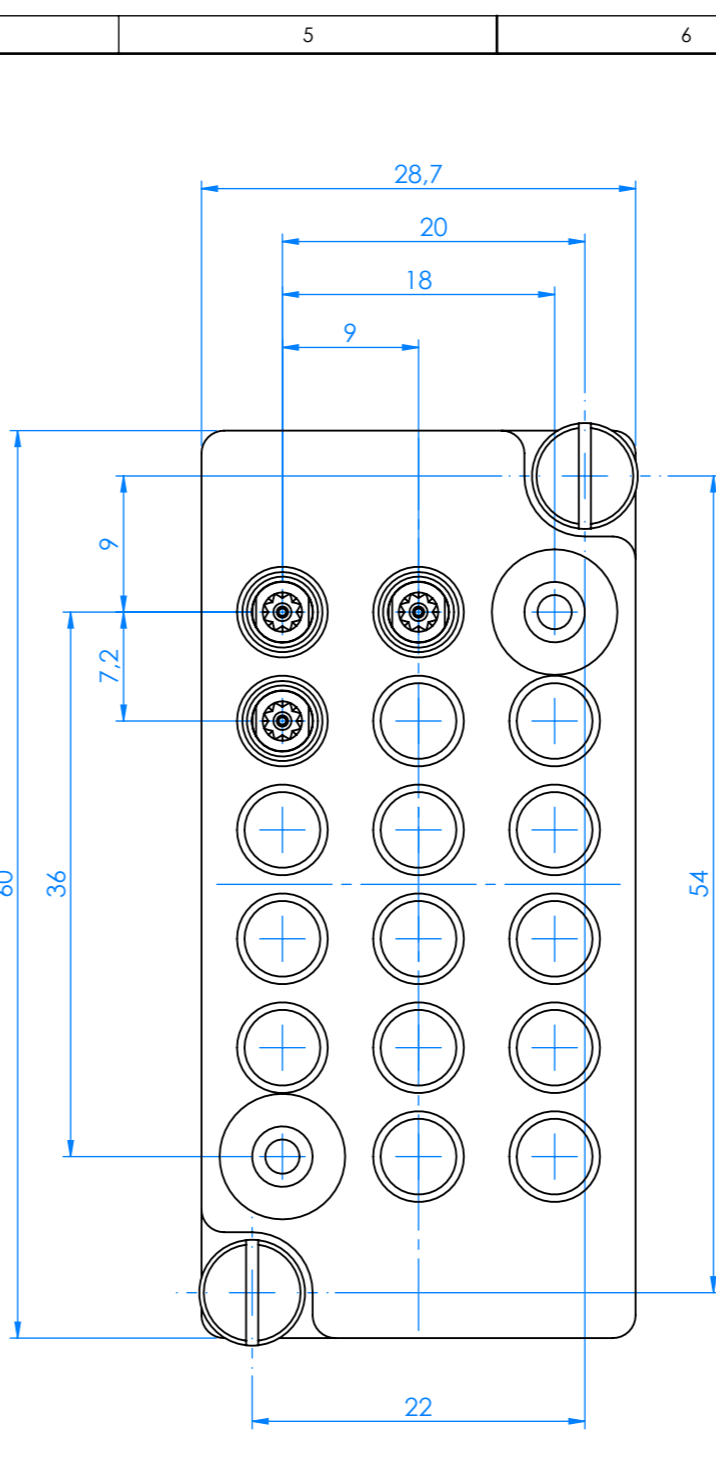
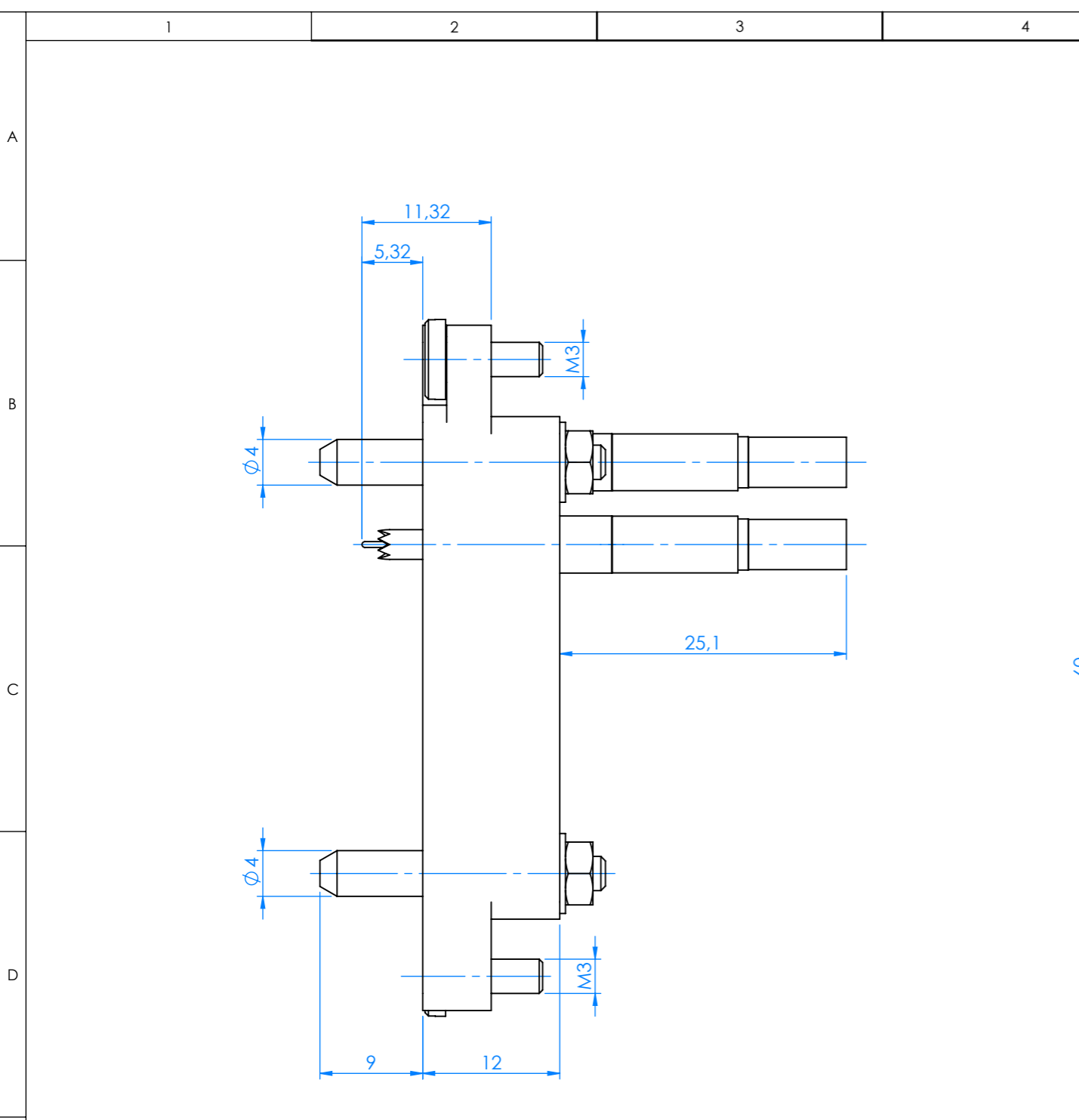
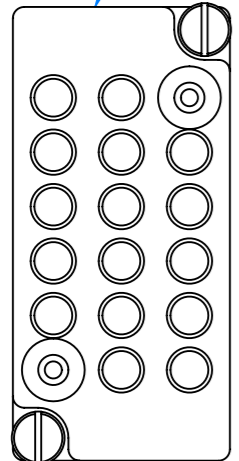


Diese technische Unterlage ist geistiges Eigentum der Fa. INGUN Prüfmittelbau GmbH. Sofern keine anderslautende schriftliche vertragliche Regelung besteht, darf sie ohne ausdrückliche vorherige Einwilligung weder vervielfältigt, noch verbreitet, noch dritten Personen in sonstiger Weise zugänglich gemacht werden, noch anderweitig missbraucht werden.



Bei Bestellung die gewünschten 3 Bestückposition markieren:
 Please mark the requested 3 assembly positions when ordering:

vom Kunden auszufüllen:
 Filled out by customer:



Kunden-Nr.: <i>customer's No.:</i>	
Name: <i>name:</i>	
Datum: <i>date:</i>	
Unterschrift: <i>signature:</i>	

Anschlusskabel SE-810... separat bestellen, siehe HF-Katalog Zubehör.
 Connecting cable SE-810... must be ordered separately, see RF-Catalog accessories.

RoHS-3:6c

Maßstab/Scale: 2:1	Benennung/Designation:	SB-T-HF-016-4GHz-03-Z Schnittstellenblock SB-T-HF-016-4GHz-03-Z interface block	Index: 0	Blatt/Sheet 1 von 1 DIN A3
gespeichert/saved: 07.10.2019 12:01:39	Artikel-Nr./PartNo.: 39681			
Montageanleitung/instruction sheet				