

# Escan Captor20 + Probe20 OTU-SP-ES-028-028-L300

产品 32630



直接访问产品

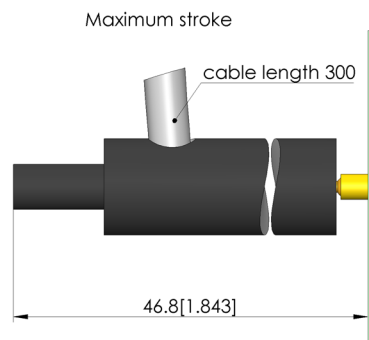
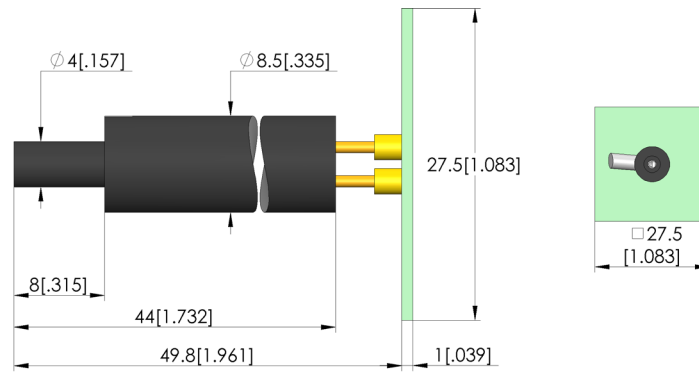
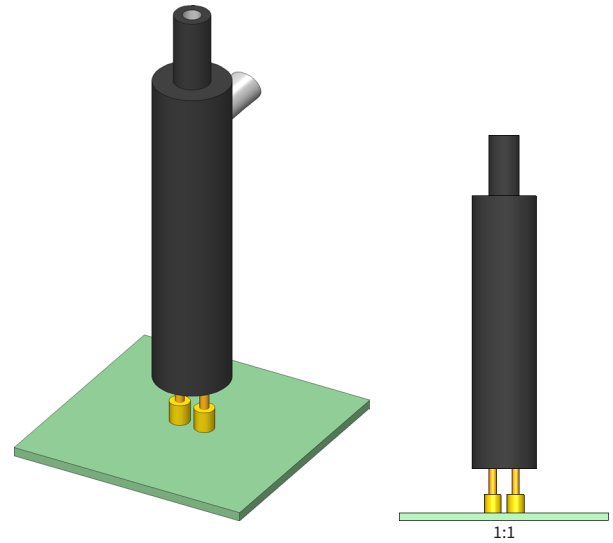
**ingun**<sup>®</sup>

Partner for Future Technology

- 开路测试用组件, 用于半导体芯片的电容式测试, 检测其是否断裂、短路和存在焊接缺陷
- 适用于 SPEA 测试系统

## 使用

OpenPinCheck 探针单元用于集成电路的电容测试, 可检查集成电路内部的接线接口是否存在断裂、短路和缺陷焊接。



## 一般数据

产品组:  
结构系列:  
类型:  
规格:  
配件类型:  
交付状态:  
宽度:  
高度:  
重量:  
最小温度:  
最大温度:  
RoHS 符合性:

开路测试  
OTU  
SPEA opens test  
OpenPinCheck 探针单元  
扩展配件  
Escan Probe20, Escan Captor20  
27,5 mm  
50,8 mm  
0,01 kg  
10 °C  
60 °C  
是

## 适用于

替换套件 (WS):

WS SPEA

## 技术数据

行程:  
安装:  
长度:  
直径:  
轴径直径:  
电缆长度:  
外部尺寸 (宽x深x高):

4 mm  
螺纹 M2.5  
27,5 mm  
8,5 mm  
4 mm  
300 mm  
27,5 x 27,5 x 50,8 mm

# Escan Captor20 + Probe20 OTU-SP-ES-028-028-L300

产品 32630



直接訪問產品

# ingun®

Partner for Future Technology



## INGUN Prüfmittelbau GmbH

Max-Stromeyer-Straße 162  
78467 Konstanz, 德国  
中央办公室。+49 7531 8105-0  
客户热线。+49 7531 8105-888  
传真 +49 7531 8105-65  
info@ingun.com



根據要求提供價格和交貨時間。  
保留技術更改。03/26\_CN