

Insertion Tool

BIT-PKS-388 M-B

Articolo BIT-PKS-388M-B



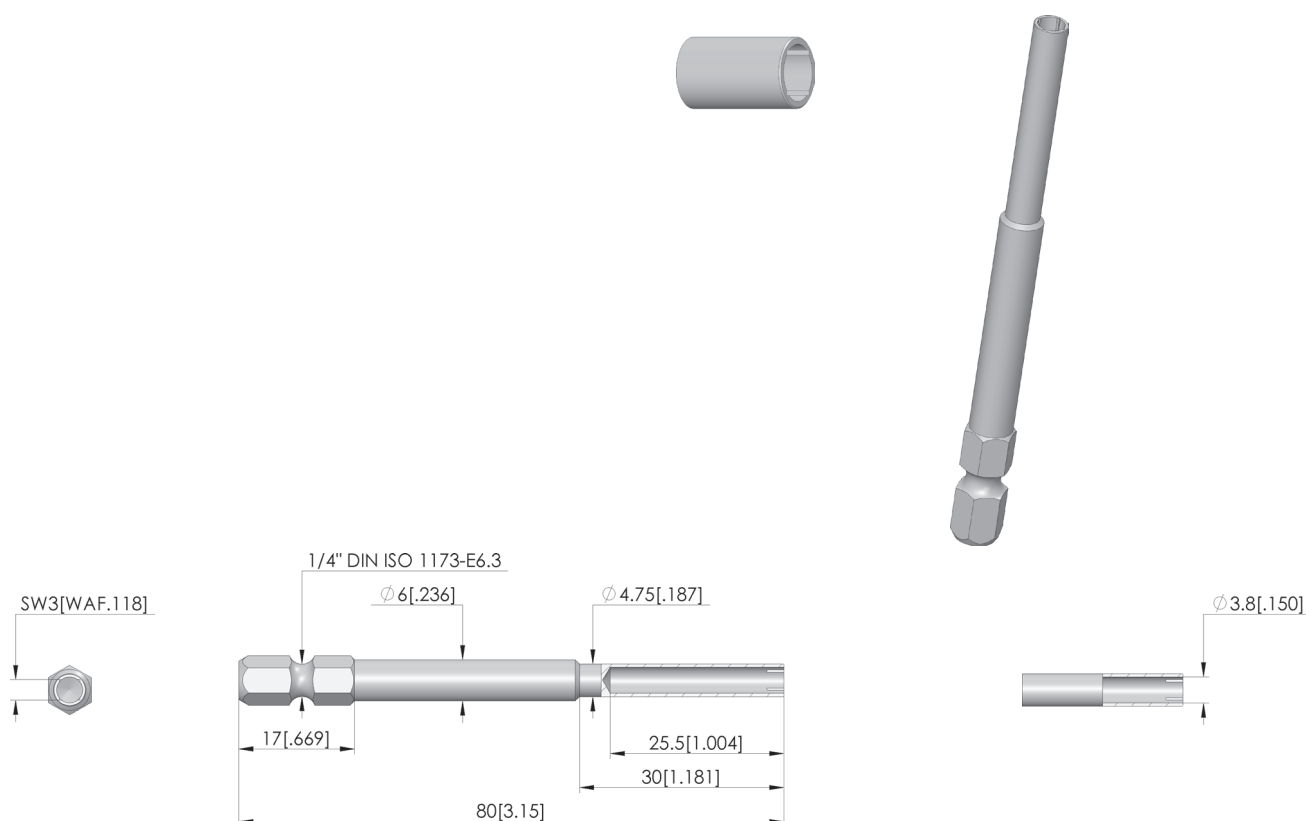
DIRETTAMENTE AL PRODOTTO

ingun[®]

Partner for Future Technology

BIT-Werkzeug

Zum Ein- und Ausschrauben von Kontaktstiften



Dati generali

Screw-in torque max.:	20 cNm
Gruppo di prodotti:	punte di inserimento (BIT)
Contatti a molla / manicotti di contatto adeguati:	034 PKS-388
serie:	BIT-PKS
Strumento per KS:	no
Strumento per GKS:	sì
Tipo di installazione contatto a molla:	avvitabile
Diametro minimo della testina:	0 mm
Diametro max. della testina:	3,7 mm
Versione dello strumento:	rigido
Coppia di avvitamento:	10 – 20 cNm
Conforme a RoHS:	sì

INGUN Prüfmittelbau GmbH

Max-Stromeyer-Straße 162
78467, Constance, Germany
Phone +49 7531 8105-0
Customer hotline +49 7531 8105-888
Fax +49 7531 8105-65
info@ingun.com



Prezzi e tempi di consegna su richiesta.
Modifiche tecniche riservate. 04/26_IT

Ulteriori informazioni sull'argomento
Strumento



STRUMENTO

ingun.com