

Schraubwerkzeug

BIT-HSS-623 M-600

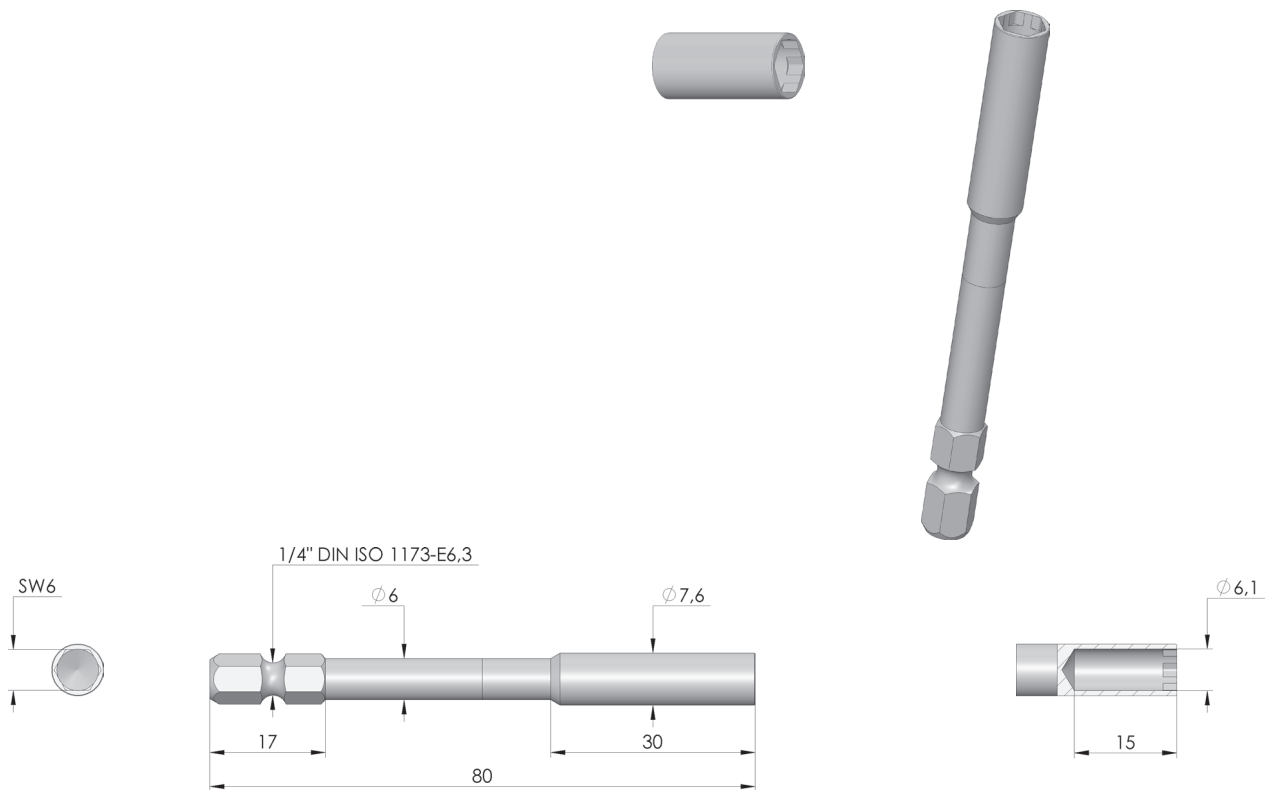
Artikel BIT-HSS-623M-600



DIREKT ZUM PRODUKT

ingun[®]

Partner for Future Technology



Allgemeine Daten

Einschraubdrehmoment max.:	40 cNm
Produktgruppe:	Einsatzbits (BIT)
Passende Kontaktstifte / Kontaktsteckhülsen:	HSS-623
Baureihe:	BIT-HSS
Werkzeug für KS:	nein
Werkzeug für GKS:	ja
Einbauart Kontaktstift:	einschraubbar
Min. Kopfdurchmesser:	0 mm
Max. Kopfdurchmesser:	6 mm
Werkzeugausführung:	starr
Einschraubdrehmoment:	40 cNm
RoHS-konform:	ja

INGUN Prüfmittelbau GmbH

Max-Stromeyer-Straße 162
78467 Konstanz, Deutschland
Telefon +49 7531 8105-0
Kundenhotline +49 7531 8105-888
Fax +49 7531 8105-65
info@ingun.com



Preise und Lieferzeiten auf Anfrage.
Technische Änderungen vorbehalten. 04/26_DE

Weitere Informationen zum Thema
Werkzeug



ingun.com

WERKZEUG