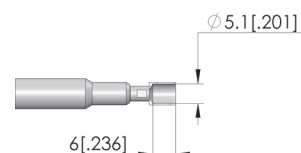
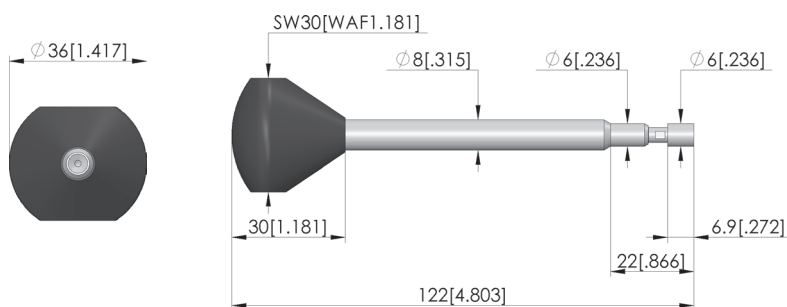
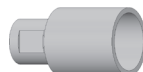
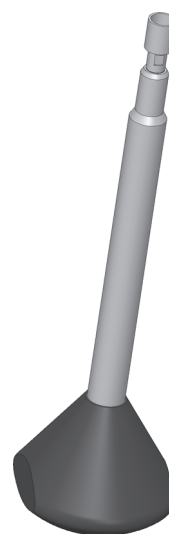




直接訪問產品



### 一般数据

产品组:  
合适的探针/针套:  
结构系列:  
探针 (KS) 用工具:  
弹簧探针 (GKS) 用工具:  
探针安装类型:  
最小针头直径:  
最大针头直径:  
工具规格:  
RoHS 符合性:

插入工具 (SW)  
404 SKS-419  
SW-SKS  
否  
是  
插接式  
3 mm  
5 mm  
刚性  
是

### INGUN Prüfmittelbau GmbH

Max-Stromeyer-Straße 162  
78467 Konstanz, 德国  
中央办公室: +49 7531 8105-0  
客户热线: +49 7531 8105-888  
传真 +49 7531 8105-65  
info@ingun.com



根據要求提供價格和交貨時間。  
保留技術更改。03/26\_CN

关于该主题的更多信息  
工具

