

Insertion Tool

SW-SKS-419-429-300

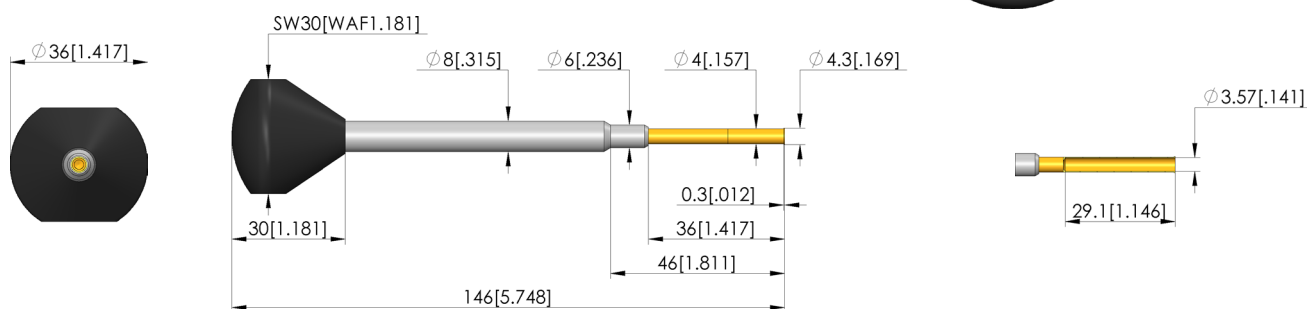
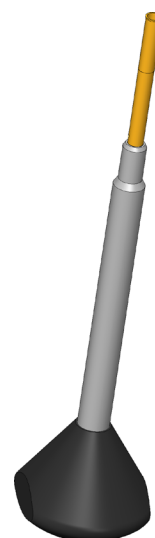
Article SW-SKS-419-429-300



DIRECTEMENT AU PRODUIT

ingun®

Partner for Future Technology



Données générales

Groupe de produits:	Outils de pose (SW)
Pointes de test / Douilles de contact adaptées:	403 SKS-419
Série:	SW-SKS
Outil pour KS:	non
Outil pour GKS:	oui
Type d'incorporation pointe de test:	enfichable
Diamètre de tête min.:	0 mm
Diamètre de tête max.:	3 mm
Version d'outil:	rigide
Conforme RoHS:	oui

INGUN Prüfmittelbau GmbH

Max-Stromeyer-Straße 162
78467, Constance, Germany
Phone +49 7531 8105-0
Customer hotline +49 7531 8105-888
Fax +49 7531 8105-65
info@ingun.com



Tarifs et délais de livraison sur demande.
Modifications techniques réservées. 03/26_FR

Informations avancées sur le thème
Outil



ingun.com

OUTIL