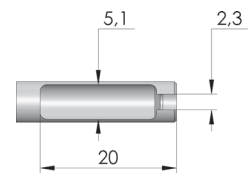
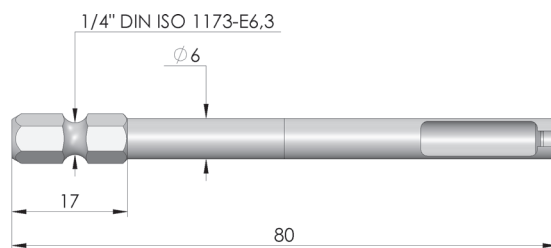
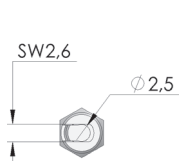
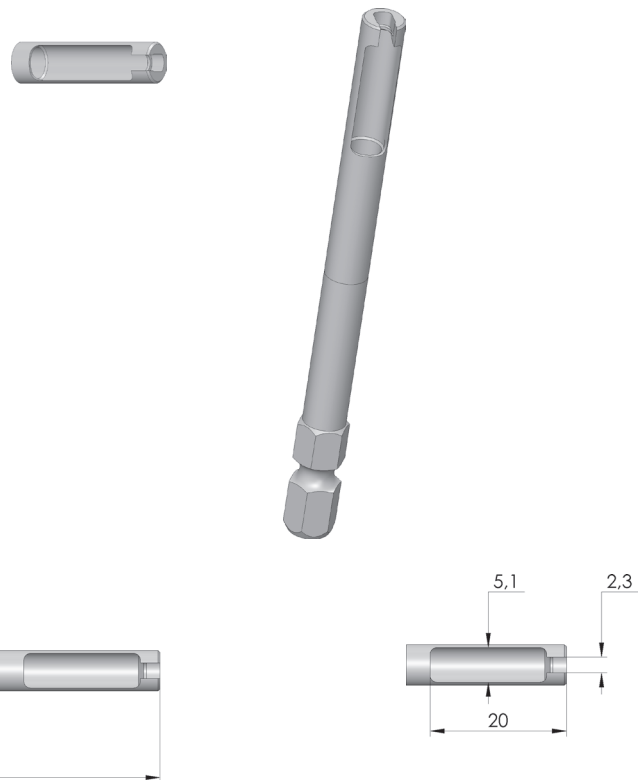




DIREKT ZUM PRODUKT

BIT-Werkzeug

Zum Ein- und Ausschrauben von
Kontaktstiften



Allgemeine Daten

Einschraubdrehmoment max.:	5 cNm
Produktgruppe:	Einsatzbits (BIT)
Passende Kontaktstifte / Kontaktsteckhülsen:	035 SKS-463
Baureihe:	BIT-SKS
Werkzeug für KS:	nein
Werkzeug für GKS:	ja
Einbauart Kontaktstift:	einschraubbar
Min. Kopfdurchmesser:	0 mm
Max. Kopfdurchmesser:	5 mm
Werkzeugausführung:	starr
Einschraubdrehmoment:	3 – 5 cNm
RoHS-konform:	ja

INGUN Prüfmittelbau GmbH

Max-Stromeyer-Straße 162
78467 Konstanz, Deutschland
Telefon +49 7531 8105-0
Kundenshotline +49 7531 8105-888
Fax +49 7531 8105-65
info@ingun.com



Weitere Informationen zum Thema
Werkzeug

