

# OpensCheck Buffer OCH 02 + GKS OTC-DT-OC-EP-GKS

Articolo 54770



DIRETTAMENTE AL PRODOTTO

**ingun**<sup>®</sup>

Partner for Future Technology

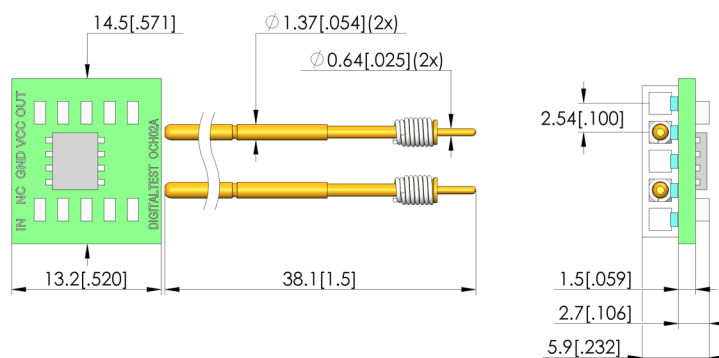
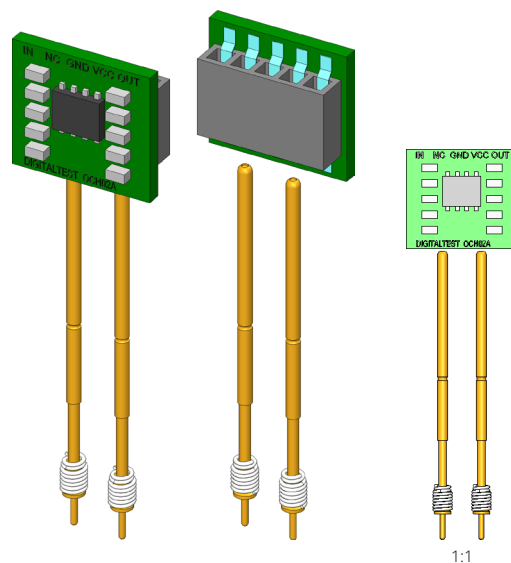
- Componenti per il test Opens per il test capacitivo di chip semiconduttori alla ricerca di guasti, cortocircuiti e difetti di saldatura
- Adatto ai sistemi di test Digitaltest

## Utilizzo

Le sonde di test OpensCheck sono utilizzate per i test capacitivi dei circuiti integrati al fine di verificare le connessioni a filo all'interno di un circuito integrato per individuare circuiti aperti, cortocircuiti e difetti di saldatura.

## Fornitura

Piastra elettronica e contatti a molla GKS-925 T JA 1000-S.



## Dati generali

Gruppo di prodotti:	opens test
serie:	OTC
Tipo:	Digitaltest opens test
Versione:	
Tipo di accessorio:	accessori di ampliamento
Stato di consegna:	Piastra elettronica, GKS-925 TJA
Larghezza:	13,2 mm
Altezza:	48,2 mm
Peso:	0,01 kg
Temperatura min.:	10 °C
Temperatura max.:	60 °C
Conforme a RoHS:	sì

## Adatto per

connettori di prova per vuoto (VA):

VA xxxx/MTSxxx

## Dati tecnici

corsa:	5 mm
forza elastica:	1 N
Lunghezza:	14,5 mm
Dimensioni esterne (LxPxA):	13,2 x 14,5 x 48,2 mm

OpensCheck Buffer OCH 02 + GKS

**OTC-DT-OC-EP-GKS**

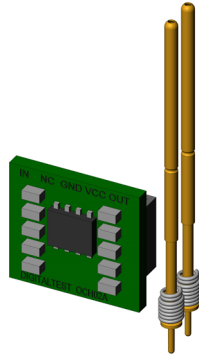
Articolo 54770



DIRETTAMENTE AL PRODOTTO

**ingun**<sup>®</sup>

Partner for Future Technology



**INGUN Prüfmittelbau GmbH**

Max-Stromeyer-Straße 162  
78467, Constance, Germany  
Phone +49 7531 8105-0  
Customer hotline +49 7531 8105-888  
Fax +49 7531 8105-65  
info@ingun.com



Prezzi e tempi di consegna su richiesta.  
Modifiche tecniche riservate. 04/26\_IT