

Schnittstellenblock

SB-P-SO-026-IDC Buchse

Artikel 56698



DIREKT ZUM PRODUKT

ingun®

Partner for Future Technology

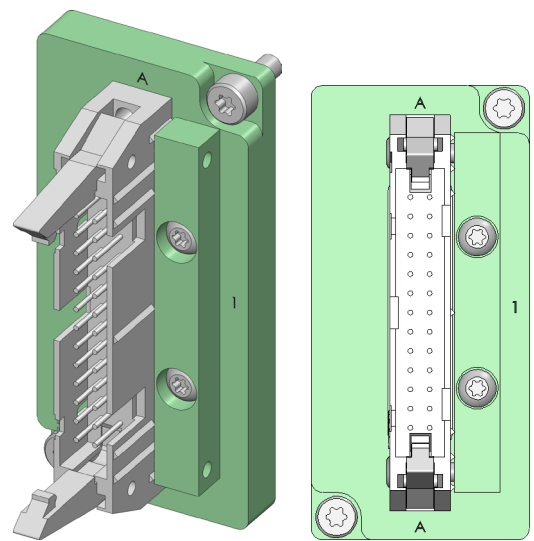
- Bestückt mit 26-poligem IDC-Steckverbinder STV-IDC2,54-M-026-WW-G-Q
- Einsetzbar in Prüfadaptern mit Pylon-Schnittstelle für die prüflingsseitige Verwendung
- Prozesssichere Signal-Übertragung im Rahmen der Spezifikation

Verwendung

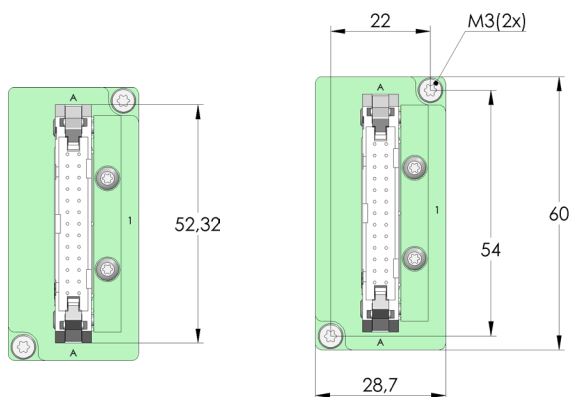
Mit Schnittstellenblöcken (SB) werden Signale zwischen Prüfeinrichtung und Testsystem in internen und externen Pylon-Schnittstellen prozesssicher übertragen. Sonderblöcke eignen sich zur prozesssicheren Übertragung von Signalen im Rahmen ihrer Spezifikation. Sie stehen ausschließlich für die prüflingsseitige Verwendung zur Verfügung.

Lieferung

Die Lieferung erfolgt vollbestückt einschließlich Montagematerial.



1:1



Allgemeine Daten

Produktgruppe:	Schnittstellenblöcke (SB)
Baureihe:	SB-SO
Typ:	Sonderblock
Ausführung:	Prüflingsseite
Zubehörtyp:	Ausbauzubehör
Bestückung:	STV-IDC2,54-M-026-WW-G-Q
Gewicht:	0,027 kg
Temperatur min.:	-20 °C
Temperatur max.:	100 °C
RoHS-konform:	ja

Passend für

Austauschsätze MA (ATS MA):

ATS MAxx

Technische Daten

Anschluss:

IDC Stecker, 26-pol.

Anzahl Pole:

1 (fixe Pos.)

INGUN Prüfmittelbau GmbH

Max-Stromeyer-Straße 162
78467 Konstanz, Deutschland
Telefon +49 7531 8105-0
Kundenhotline +49 7531 8105-888
Fax +49 7531 8105-65
info@ingun.com



Preise und Lieferzeiten auf Anfrage.
Technische Änderungen vorbehalten. 03/26_DE