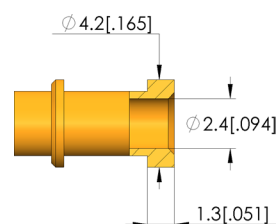
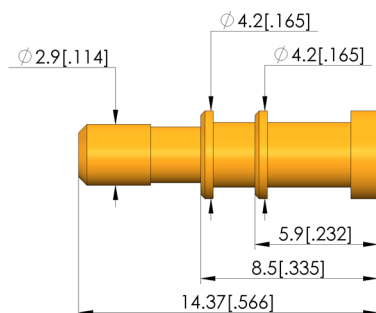


1:1



Dati generali

Gruppo di prodotti:
serie:
Tipo:
Versione:
Tipo di accessorio:
materiale:
Peso:
Temperatura min.:
Temperatura max.:
Conforme a RoHS:

Accessori elettrici
EKT
manicotto di contatto
blocco di interfaccia
accessori di ampliamento
Ottone
0,01 kg
10 °C
60 °C
sì

Adatto per

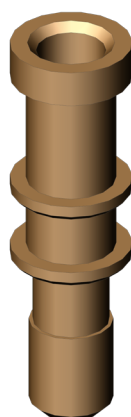
Accessori:

Dati tecnici

Connessione:
Montaggio:
Lunghezza:
Diametro:

SB-T/P-LL-024-DK1,5-Z

Foro D = 1,5 mm
inserito
14,4 mm
4,2 mm



INGUN Prüfmittelbau GmbH

Max-Stromeyer-Straße 162
78467, Constance, Germany
Phone +49 7531 8105-0
Customer hotline +49 7531 8105-888
Fax +49 7531 8105-65
info@ingun.com

