

Battery contacting probe

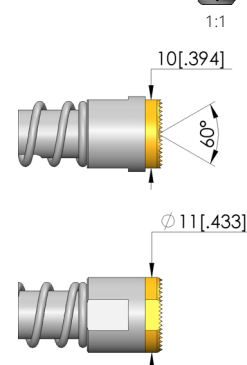
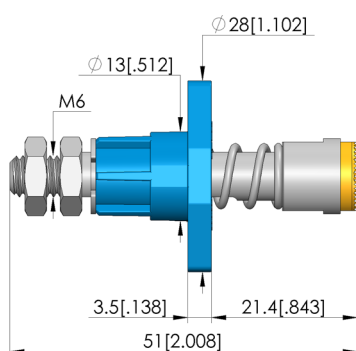
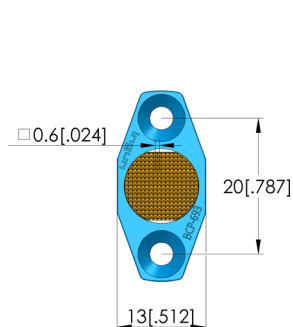
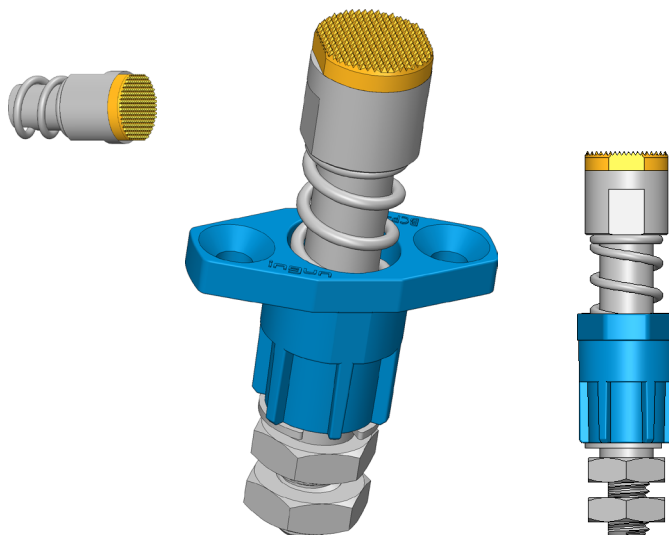
BCP-693 360 1100 A 35004-00

Articolo BCP-693-0003

DIRETTAMENTE AL PRODOTTO

ingun[®]

Partner for Future Technology



Dati generali

Gruppo di prodotti: Contatto della batteria
 serie: BCP-693
 Application rec.:
 passo: 14 mm
 Campione di prova / contatto:
 Magnetico: sì
 Tipo di installazione: Flangia
 Sistema di ricambio rapido: no
 Tipo di connessione sul contatto a molla: Connessione filettata
 Altezza di installazione regolabile: no
 Antirodativo: sì
 Pistone continuo: M 6 x 10,6
 Temperatura min.: -40 °C
 Temperatura max.: 80 °C
 Conforme a RoHS: sì

Dati elettrici

Capacità di corrente / corrente nominale: 220 A
 Corrente nominale su rame @ $\Delta T \leq 20$ K: 130 A
 Corrente nominale su rame @ $\Delta T \leq 60$ K: 220 A
 Corrente nominale su alluminio @ $\Delta T \leq 20$ K: 65 A
 Corrente nominale su alluminio @ $\Delta T \leq 60$ K: 110 A
 Resistenza (Ri) tipica:

Dati meccanici

Lunghezza totale: 51 mm
 Diametro del manicotto di contatto: 13 mm
 Corsa massima: 7 mm
 Precarico della molla: 15,75 N
 Misura E / misura collare: 04
 Forza elastica con corsa di lavoro: 35 N
 Cons. corsa di espansione: 4,4 mm

Dati sulla forma della testina

forma della testina: 60 Waffle (ondulato) con divisione fine
 Diametro della testina: 11 mm
 Forma della testina superficie: A oro
 Forma della testina materiale: 3 CuBe

Battery contacting probe

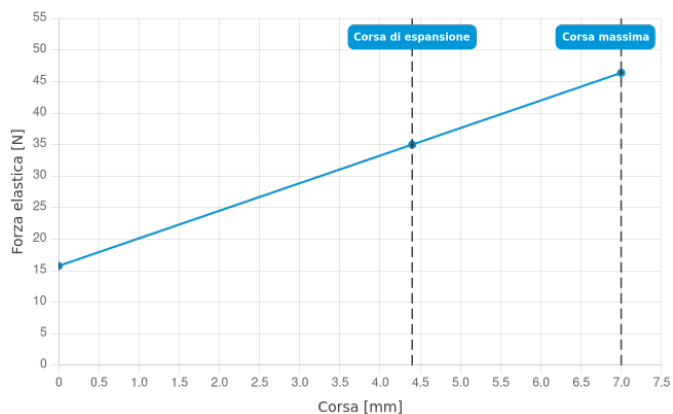
BCP-693 360 1100 A 35004-00

Articolo BCP-693-0003

DIRETTAMENTE AL PRODOTTO

ingun[®]

Partner for Future Technology



Assemblaggi di cavi e connettori

Part no. EN	Designation	Tip version EN
SE-AWG08-0003	SE-AWG08-6-AN0005-100-AN0006-2	cable assembly

INGUN Prüfmittelbau GmbH

Max-Stromeyer-Straße 162
78467, Constance, Germany
Phone +49 7531 8105-0
Customer hotline +49 7531 8105-888
Fax +49 7531 8105-65
info@ingun.com



Prezzi e tempi di consegna su richiesta.
Modifiche tecniche riservate. 06/26_IT

Ulteriori informazioni sull'argomento
Contatti a molla

