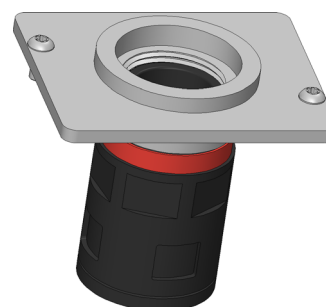




- Équipement avec un raccord compressif à vissage rapide PG16
- Mise en œuvre possible dans toutes les interfaces de test équipées d'une interface pylône
- Transmission, sûre en processus, du vide dans le cadre de la spécification

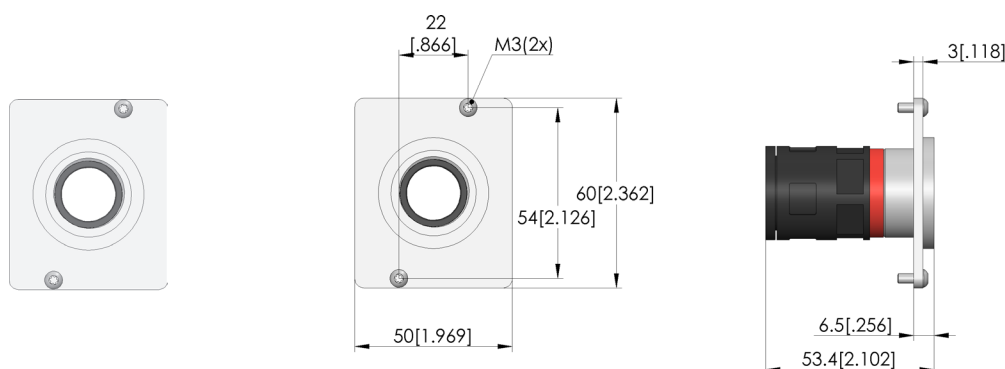
Utilisation

Les blocs interfaces (SB) servent à transmettre, de manière sûre en processus, des signaux entre le dispositif de contrôle et le système de test dans des interfaces Pylônes internes et externes. Des blocs sous vide signaux conviennent pour transmettre, de manière sûre en processus, du vide dans le cadre de leur spécification. Ils sont mis en œuvre principalement en présence d'interfaces de test sous vide avec interface Pylône.



Livraison

L'appareil est livré avec un raccord compressif à vissage rapide PG16, y compris la quincaillerie de fixation.



Données générales

Groupe de produits:
Série:
Type:
Version:
Type d'accessoire:
Garniture:
Poids:
Température min.:
Température max.:
Conforme RoHS:

Blocs d'interface (SB)
SB-VA

Côté objet à tester
Accessoires d'équipement
RQG-P (PG 16)
0,029 kg
10 °C
60 °C
oui

Adapté aux

Pièce antagoniste 1 adaptée:
Kits de remplacement MA (ATS MA):

SB-T-VA-001-PG16-ALU
ATS MAxx

Caractéristiques techniques

Distance de travail:
Raccordement:
Étanchéité:
Nombre de pôles:

15,1 +/- 0,5 mm
Flexible de vide PG16
Elastosil

INGUN Prüfmittelbau GmbH

Max-Stromeyer-Straße 162
78467, Constance, Germany
Phone +49 7531 8105-0
Customer hotline +49 7531 8105-888
Fax +49 7531 8105-65
info@ingun.com

