

# Receptacle

## KS-672 D10 M12-R

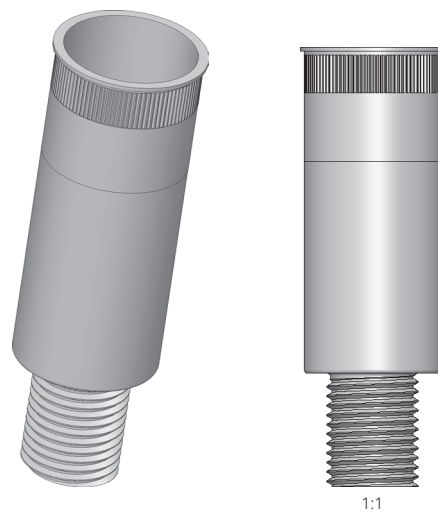
Articolo KS-672D10M12-R



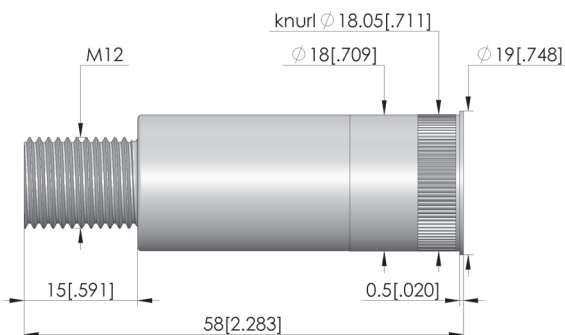
DIRETTAMENTE AL PRODOTTO

**ingun**<sup>®</sup>

Partner for Future Technology



1:1



### Dati generali

Gruppo di prodotti:	Manicotti di contatto (KS)
serie:	KS-672
Serie sottostrutturale:	KS-672 M-D10 versione a vite per HKR 10 mm
Tipo di connessione manicotto di contatto:	Filetto
Anello di pressione:	no
Superficie:	Argento
Diametro del collare:	19 mm
Altezza del collare:	0,5 mm
Zigrinatura:	sì
A prova di vuoto:	no
Conforme a RoHS:	sì

### Dati meccanici

Lunghezza totale:	58 mm
Diametro esterno:	18 mm

### Foro di montaggio

Foro di montaggio in CEM1:	18 - 18,02 mm
Foro di montaggio in FR4:	18 - 18,02 mm

### INGUN Prüfmittelbau GmbH

Max-Stromeyer-Straße 162  
78467, Constance, Germany  
Phone +49 7531 8105-0  
Customer hotline +49 7531 8105-888  
Fax +49 7531 8105-65  
info@ingun.com



Prezzi e tempi di consegna su richiesta.  
Modifiche tecniche riservate. 05/26\_IT

Ulteriori informazioni sull'argomento  
**Contatti a molla**



MANICOTTI DI CONTATTO

ingun.com