

# OpensCheck Buffer OCH 02 + GKS OTC-DT-OC-EP-GKS

产品 54770



直接访问产品

**ingun**<sup>®</sup>

Partner for Future Technology

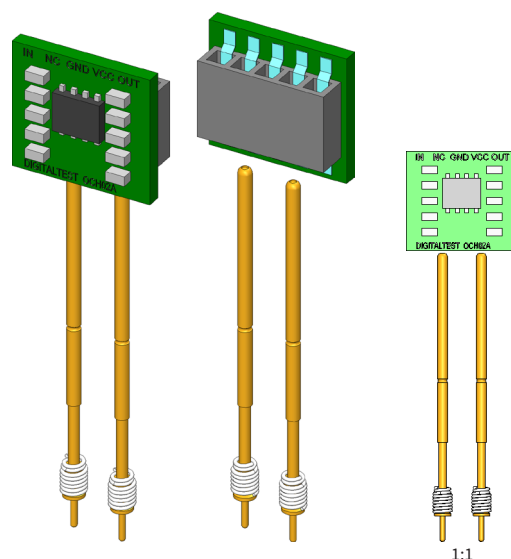
- 开路测试用组件, 用于半导体芯片的电容式测试, 检测其是否断裂、短路和存在焊接缺陷
- 适用于 Digitaltest 测试系统

## 使用

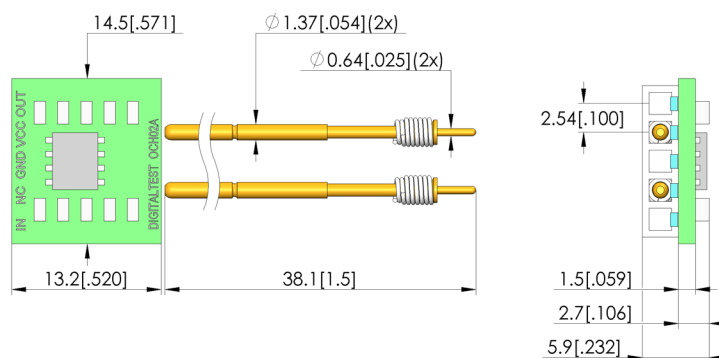
OpensCheck 探针用于集成电路的电容测试, 可检查集成电路内部的接线接口是否存在断裂、短路和缺陷焊接。

## 交付内容

电路板和探针 GKS-925 T JA 1000-S。



1:1



## 一般数据

产品组:  
结构系列:  
类型:  
规格:  
配件类型:  
交付状态:  
宽度:  
高度:  
重量:  
最小温度:  
最大温度:  
RoHS 符合性:

开路测试  
OTC  
Digitaltest opens test  
扩展配件  
电路板, GKS-925 TJA  
13,2 mm  
48,2 mm  
0,01 kg  
10 °C  
60 °C  
是

## 适用于

真空测试治具 (VA):

VA xxxx/MTSxxx

## 技术数据

行程:  
弹簧力:  
长度:  
外部尺寸 (宽x深x高):

5 mm  
1 N  
14,5 mm  
13,2 x 14,5 x 48,2 mm

# OpensCheck Buffer OCH 02 + GKS

## OTC-DT-OC-EP-GKS

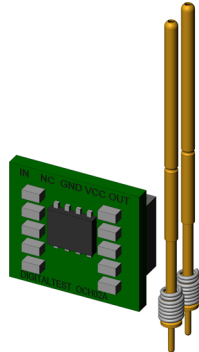
产品 54770



直接訪問產品

# ingun®

Partner for Future Technology



### INGUN Prüfmittelbau GmbH

Max-Stromeyer-Straße 162  
78467 Konstanz, 德国  
中央办公室.+49 7531 8105-0  
客户热线.+49 7531 8105-888  
传真 +49 7531 8105-65  
info@ingun.com



根據要求提供價格和交貨時間。  
保留技術更改。04/26\_CN