

# Escan Captor20 + Probe20

## OTU-SP-ES-028-028-L300

Artículo 32630



DIRECTAMENTE AL PRODUCTO

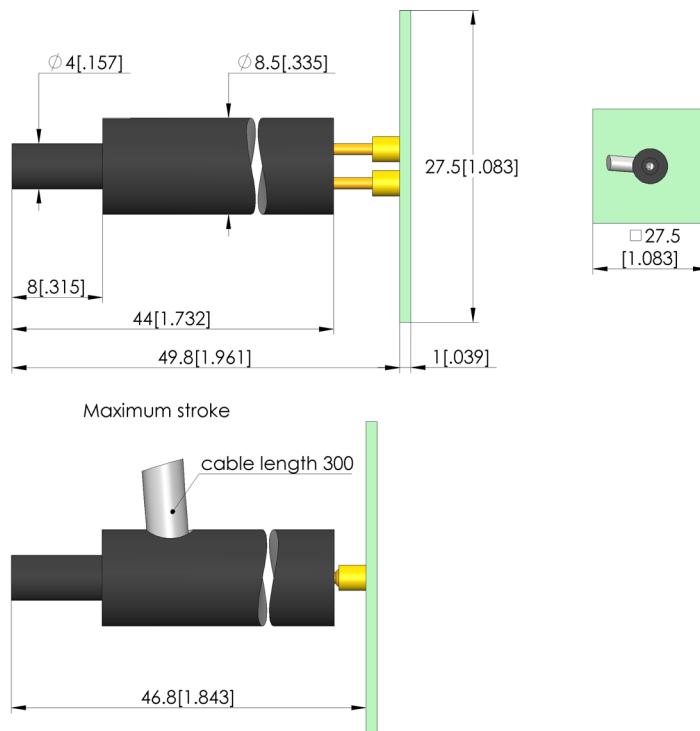
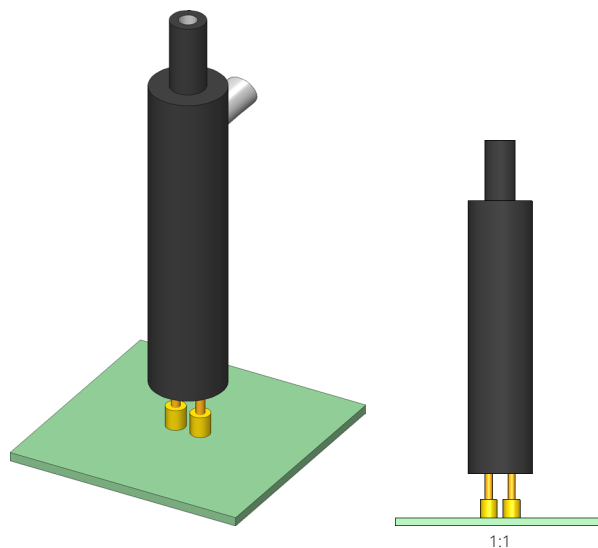
**ingun**<sup>®</sup>

Partner for Future Technology

- Componentes para opens test, para prueba capacitiva de chips semiconductores por rupturas, cortocircuitos y errores de soldadura
- Adecuado para sistemas de prueba SPEA

### Utilización

La unidad OpensPinCheck Probe se utiliza para pruebas capacitivas de circuitos integrados, para probar las conexiones unidas por cables al interior de un circuito integrado respecto a roturas, cortocircuitos y errores de soldadura



### Datos generales

Grupo de productos:	Opens Test
Serie:	OTU
Tipo:	SPEA opens test
Modelo:	
Tipo de accesorios:	Accesorios customizados
Estado de entrega:	Escan Probe20, Escan Captor20
Ancho:	27,5 mm
Altura:	50,8 mm
Peso:	0,01 kg
Temperatura mín.:	10 °C
Temperatura máx.:	60 °C
Conforme RoHS:	Sí

### Compatible con

Juegos de recambio (WS):

WS SPEA

### Datos técnicos

Carrera:	4 mm
Montaje:	Rosca M2.5
Longitud:	27,5 mm
Diámetro:	8,5 mm
Diámetro pivote:	4 mm
Longitud cable:	300 mm
Dimensiones exteriores (AnxPxAl):	27,5 x 27,5 x 50,8 mm

Escan Captor20 + Probe20

**OTU-SP-ES-028-028-L300**

Artículo 32630



DIRECTAMENTE AL PRODUCTO

**ingun**<sup>®</sup>

Partner for Future Technology



**INGUN Prüfmittelbau GmbH**

Max-Stromeyer-Straße 162  
78467, Constance, Germany  
Phone +49 7531 8105-0  
Customer hotline +49 7531 8105-888  
Fax +49 7531 8105-65  
info@ingun.com



Precios y plazos de entrega a consultar.  
Cambios técnicos reservados. 03/26\_ES