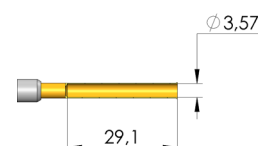
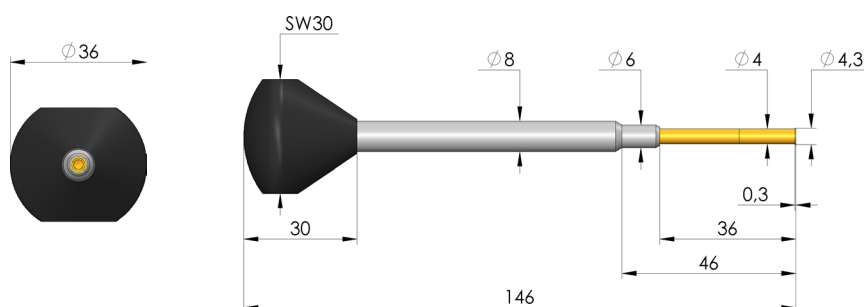
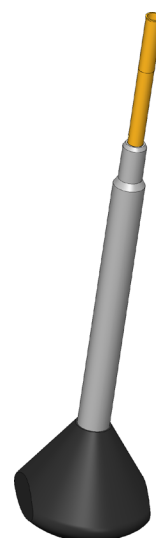




DIREKT ZUM PRODUKT



Allgemeine Daten

Produktgruppe:	Setzwerkzeuge (SW)
Passende Kontaktstifte / Kontaktsteckhülsen:	403 SKS-419
Baureihe:	SW-SKS
Werkzeug für KS:	nein
Werkzeug für GKS:	ja
Einbauart Kontaktstift:	steckbar
Min. Kopfdurchmesser:	0 mm
Max. Kopfdurchmesser:	3 mm
Werkzeugausführung:	starr
RoHS-konform:	ja

INGUN Prüfmittelbau GmbH

Max-Stromeyer-Straße 162
78467 Konstanz, Deutschland
Telefon +49 7531 8105-0
Kundenhotline +49 7531 8105-888
Fax +49 7531 8105-65
info@ingun.com



Weitere Informationen zum Thema
Werkzeug

