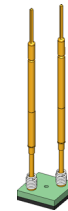




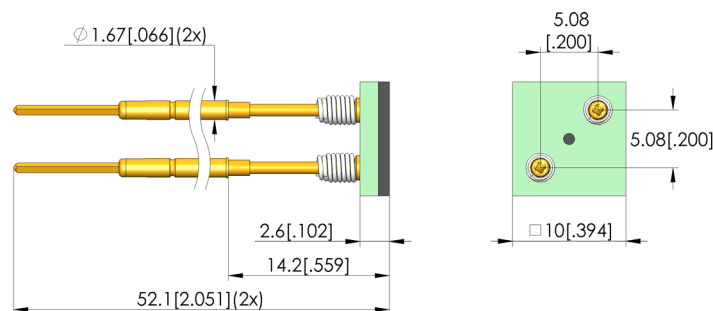
- Capteur de température NTC, plot de conduction thermique inclus
- Montage simple et rapide
- Convient aux systèmes de test SPEA3030
- Valeur de la résistance électrique : 10 kOhms

### Utilisation

Le capteur de température livre un signal électrique servant de référence pour la température. En tant que variante à coefficient négatif de température (NTC), sa résistance diminue lorsque la température augmente.



1:1



### Données générales

Groupe de produits:	Opens Tests
Série:	OTU
Type:	SPEA Mesure de la température
Version:	Capteur de température NTC
Type d'accessoire:	Accessoires d'équipement
État à la livraison:	Capteur de température, GKS
Largeur:	10 mm
Hauteur:	52,1 mm
Poids:	0,01 kg
Température min.:	10 °C
Température max.:	60 °C
Conforme RoHS:	oui

### Adapté aux

Kits amovibles WS: WS SPEA/3030

### Caractéristiques techniques

Course:	2 mm
Force de ressort:	2 N
Longueur:	10 mm
Dimensions hors tout (LxPxH):	10 x 10 x 52,1 mm

### INGUN Prüfmittelbau GmbH

Max-Stromeyer-Straße 162  
78467, Constance, Germany  
Phone +49 7531 8105-0  
Customer hotline +49 7531 8105-888  
Fax +49 7531 8105-65  
info@ingun.com

