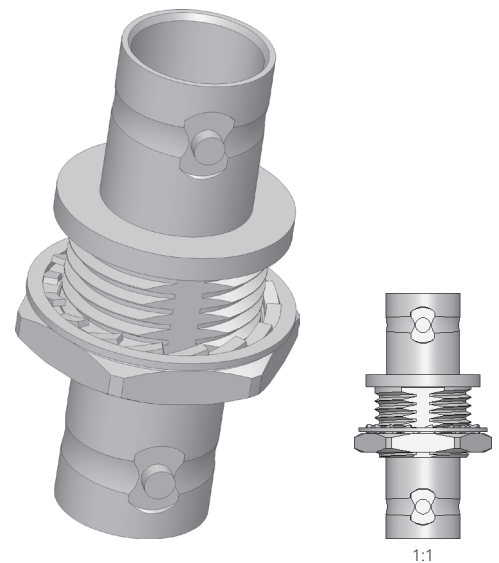




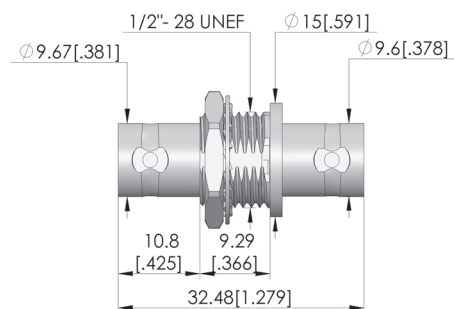
- Transmissions conformes CEM des hautes fréquences pour relier la carte de circuits haute sensibilité au système de mesure, en provenance de la, et vers la, zone blindée
- Transmission, immune aux interférences, de signaux haute fréquence
- 500 cycles d'enfichage

Utilisation

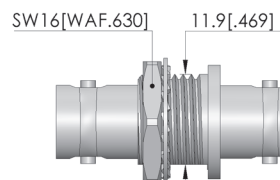
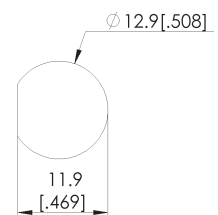
La transmission coaxiale de la haute fréquence est utilisée pour transmettre des signaux haute fréquence depuis et vers la chambre à haute fréquence. La transmission a lieu pratiquement sans pertes.



1:1



drilling specifications



Données générales

Groupe de produits:
Série:
Type:
Version:
Type d'accessoire:
Poids:
Température min.:
Température max.:
Conforme RoHS:

Accessoires HF
HF-U
Transmission HF
Connecteur enfichable BNC
Accessoires d'équipement

0,02 kg
-65 °C
165 °C
oui

Caractéristiques électriques

Impédance:

50 Ohm

Adapté aux

Kits de remplacement version:
Kits de remplacement MA (ATS MA):

HF
ATS MAxx/HF/AL/ESD

Caractéristiques techniques

Raccordement:
Diamètre de tête:
Nombre de pôles:
Fréquence jusqu'à:
Longueur:
Diamètre:

1/2-28 UNEF
9,6 mm
1
4 GHz
32,5 mm
15 mm

RF transfer

HF-U-BNC-04GHz-50OHM-F-F

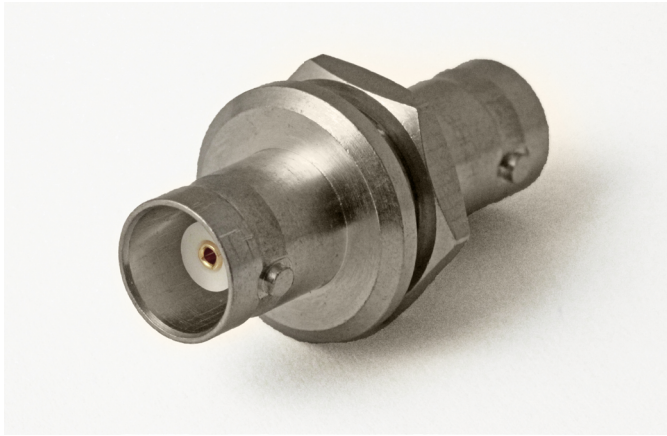
Article 43460



DIRECTEMENT AU PRODUIT

ingun[®]

Partner for Future Technology



VSWR – Voltage Standing Wave Ratio		
VSWR	DC - 4 GHz ($\leq 1.08 + 0.1 f$ GHz)	
Frequency range	Return loss	VSWR
0 GHz ... 1.5 GHz	34 dB	1.04

INGUN Prüfmittelbau GmbH

Max-Stromeyer-Straße 162
78467, Constance, Germany
Phone +49 7531 8105-0
Customer hotline +49 7531 8105-888
Fax +49 7531 8105-65
info@ingun.com

