

Interface block

SB-P-VA-001-PG16

Artículo 109725



DIRECTAMENTE AL PRODUCTO

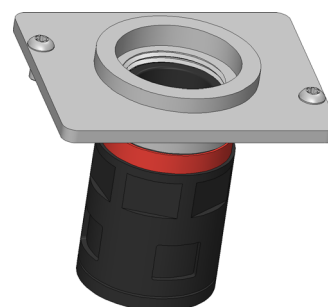
ingun[®]

Partner for Future Technology

- Equipados con racor de unión rápida PG16
- Utilizables en todas las fixturas con interfaz Pylon
- Transferencia con seguridad de proceso de vacío en el marco de la especificación

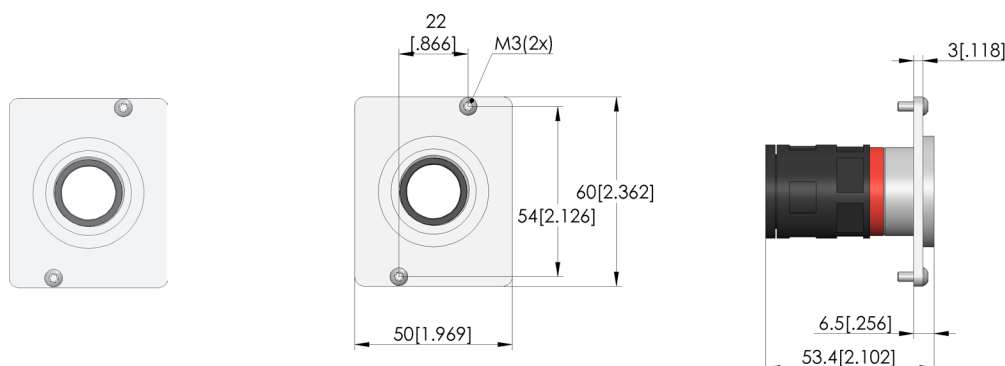
Utilización

Con los bloques de interfaz (SB) se transfieren con seguridad de proceso las señales entre el dispositivo de prueba y el sistema de prueba en interfaces Pylon internas y externas. Los bloques de vacío son adecuados para la transferencia con seguridad de proceso de vacío en el marco de su especificación. Se utilizan sobre todo en las fixturas de vacío con interfaz Pylon.



Entrega

La entrega se realiza con racor de unión rápida PG16, incluyendo materiales de fijación.



Datos generales

Grupo de productos:

Serie:

Tipo:

Modelo:

Tipo de accesorios:

Equipamiento:

Peso:

Temperatura mín.:

Temperatura máx.:

Conforme RoHS:

Bloques de interfaz (SB)

SB-VA

Lado de pieza de prueba

Accesorios customizados

RQG-P (PG 16)

0,029 kg

10 °C

60 °C

Sí

Compatible con

Contraconector compatible 1:

Juegos intercambiables para mesas de prueba manuales (ATS MA):

MAxx

SB-T-VA-001-PG16-ALU

Datos técnicos

Distancia de trabajo:

Conexión:

Cierre:

Cantidad de polos:

15,1 +/- 0,5 mm

Manguera de vacío PG16

Elastosil

INGUN Prüfmittelbau GmbH

Max-Stromeyer-Straße 162

78467, Constance, Germany

Phone +49 7531 8105-0

Customer hotline +49 7531 8105-888

Fax +49 7531 8105-65

info@ingun.com



Precios y plazos de entrega a consultar.
Cambios técnicos reservados. 03/26_ES