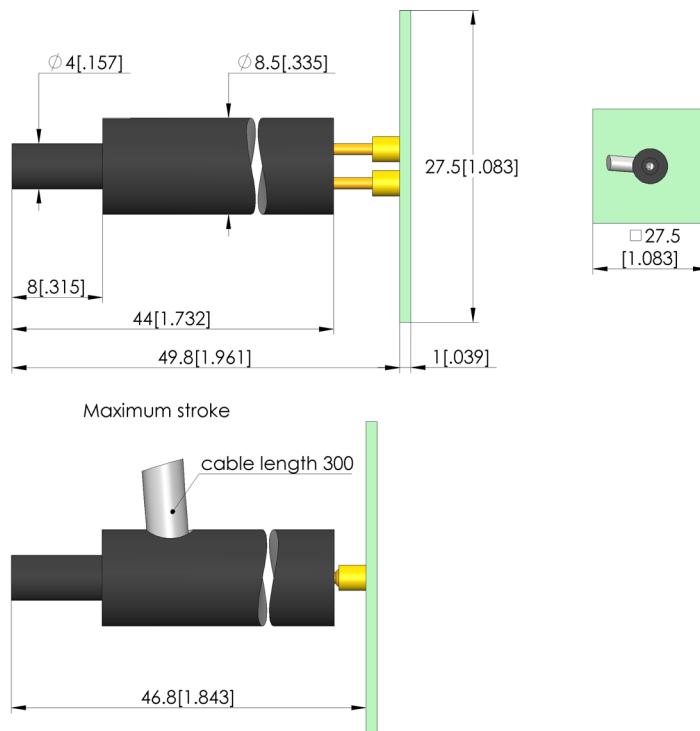
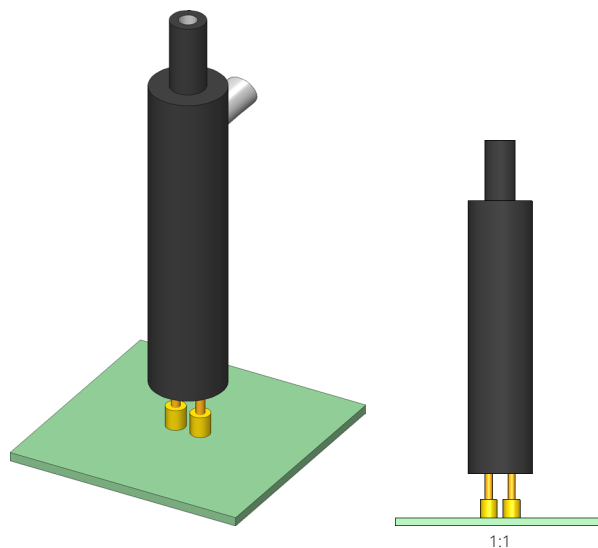




- Componenti per il test Opens per il test capacitivo di chip semiconduttori alla ricerca di guasti, cortocircuiti e difetti di saldatura
- Adatto ai sistemi di test SPEA

### Utilizzo

Le unità di contatto OpensPinCheck sono utilizzate per i test capacitivi dei circuiti integrati al fine di verificare le connessioni al filo all'interno di un circuito integrato per individuare circuiti aperti, cortocircuiti e difetti di saldatura.



### Dati generali

Gruppo di prodotti:	opens test
serie:	OTU
Tipo:	SPEA opens test
Versione:	Unità di contatto OpenPinCheck
Tipo di accessorio:	accessori di ampliamento
Stato di consegna:	Escan Probe20, Escan Captor20
Larghezza:	27,5 mm
Altezza:	50,8 mm
Peso:	0,01 kg
Temperatura min.:	10 °C
Temperatura max.:	60 °C
Conforme a RoHS:	sì

### Adatto per

Kit di ricambio WS:

WS SPEA

### Dati tecnici

corsa:	4 mm
Montaggio:	Filetto M2,5
Lunghezza:	27,5 mm
Diametro:	8,5 mm
Diametro cilindro:	4 mm
Lunghezza del cavo:	300 mm
Dimensioni esterne (LxPxX):	27,5 x 27,5 x 50,8 mm

# Escan Captor20 + Probe20 OTU-SP-ES-028-028-L300

Articolo 32630



DIRETTAMENTE AL PRODOTTO

# ingun®

Partner for Future Technology



## INGUN Prüfmittelbau GmbH

Max-Stromeyer-Straße 162  
78467, Constance, Germany  
Phone +49 7531 8105-0  
Customer hotline +49 7531 8105-888  
Fax +49 7531 8105-65  
info@ingun.com



Prezzi e tempi di consegna su richiesta.  
Modifiche tecniche riservate. 03/26\_IT