



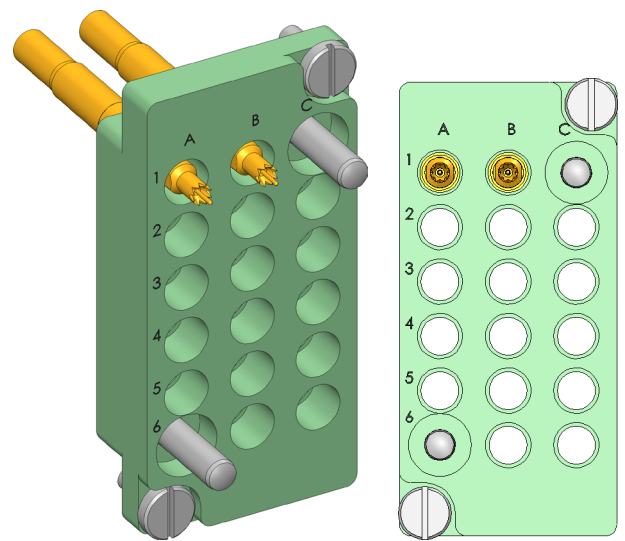
- Equipados con puntas de prueba INGUN
- Utilizables en todas las fixturas con interfaz Pylon interna o externa
- Resistencias de transferencia uniformemente reducidas, y valores de medición repetibles
- Alta seguridad de contacto y calidad de transferencia
- Transmisión con seguridad de proceso de señales de radiofrecuencia en el marco de la especificación

### Utilización

Con los bloques de interfaz (SB) se transfieren con seguridad de proceso las señales entre el dispositivo de prueba y el sistema de prueba en interfaces Pylon internas y externas. Los bloques de radiofrecuencia son adecuados para la transferencia con seguridad de proceso de frecuencias en el marco de su especificación.

### Transferencia de señal

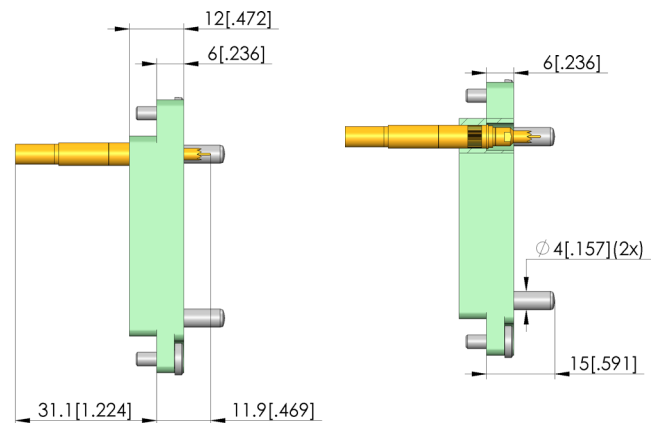
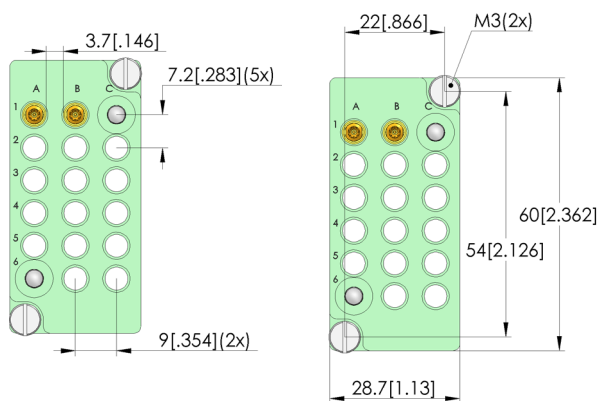
La transferencia de señales se realiza mediante dos bloques de interfaz contrapuestos, que están diseñados para una distancia de trabajo de  $15.1 \pm 0.5$  mm entre sus superficies de montaje.



1:1

### Entrega

La entrega se realiza parcialmente equipada en la posición preestablecida, incluyendo el material de montaje.



### Datos generales

Grupo de productos:	Bloques de interfaz (SB)
Serie:	SB-HF
Tipo:	Bloque de radiofrecuencia
Modelo:	Lado del sistema de prueba
Tipo de accesorios:	Accesorios customizados
Equipamiento:	HFS-840-0093 & KS-810R
Peso:	0,025 kg
Temperatura mín.:	-30 °C
Temperatura máx.:	80 °C
Conforme RoHS:	Sí

### Compatible con

Contraconector compatible 1:	SB-P-HF-016-4GHz-02-Z
Mesas de prueba manuales (MA):	MA 21xx
Receptor pilón:	RC-PYLON-12-V2

### Datos técnicos

Distancia de trabajo:	15,1 +/- 0,5 mm
Centrado:	+/- 0,3 mm
Conexión:	SE-EF316D-0015
Carrera de trabajo GKS:	4 mm
Fuerza de resorte:	10,6 N
Frecuencia hasta:	4 GHz

### Datos eléctricos

Impedancia:	50 Ohm
-------------	--------

### INGUN Prüfmittelbau GmbH

Max-Stromeyer-Straße 162  
78467, Constance, Germany  
Phone +49 7531 8105-0  
Customer hotline +49 7531 8105-888  
Fax +49 7531 8105-65  
info@ingun.com

