

Receptacle

KS-761 60 35 M-R

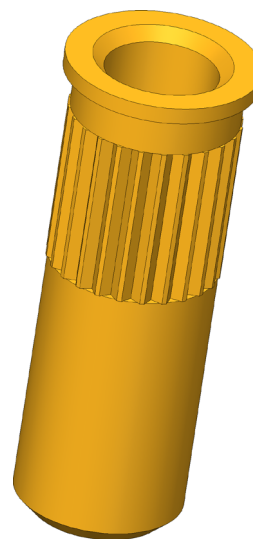
Artículo KS-7616035M-R



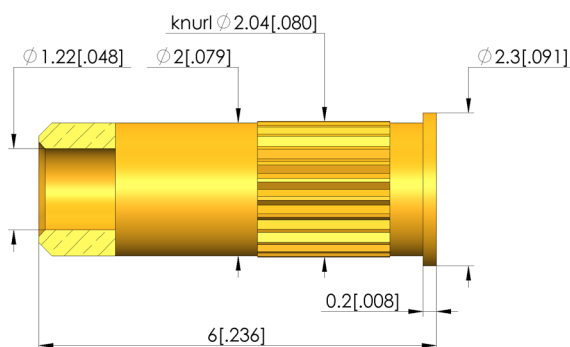
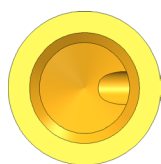
DIRECTAMENTE AL PRODUCTO

ingun®

Partner for Future Technology



1:1



Datos generales

Grupo de productos:	Receptáculos (KS)
Serie:	KS-761
Subserie:	KS-761 M versión atornillada
Modo de conexión de casquillo de contacto:	Enchufe / abierto
Anillo de presión:	No
Superficie:	Oro
Diámetro de cuello:	2,3 mm
Altura de cuello:	0,2 mm
Moleteado:	Sí
A prueba de vacío:	No
Conforme RoHS:	Sí

Datos mecánicos

Longitud total:	6 mm
Diámetro externo:	2 mm

Orificio de montaje

Orificio de montaje en CEM1:	2 – 2,02 mm
Orificio de montaje en FR4:	2 – 2,02 mm

INGUN Prüfmittelbau GmbH

Max-Stromeyer-Straße 162
78467, Constance, Germany
Phone +49 7531 8105-0
Customer hotline +49 7531 8105-888
Fax +49 7531 8105-65
info@ingun.com



Precios y plazos de entrega a consultar.
Cambios técnicos reservados. 04/26_ES

Más información sobre el tema
Puntas de prueba

