

Plug for HFS-821

SE-821 MX48

Articolo SE-821MX48

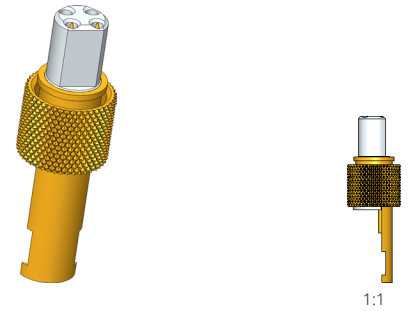
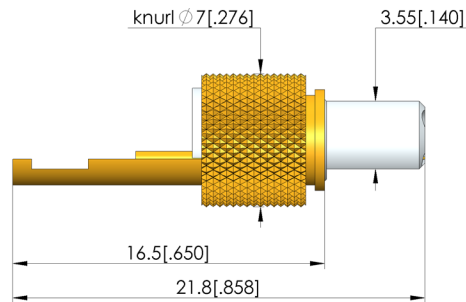
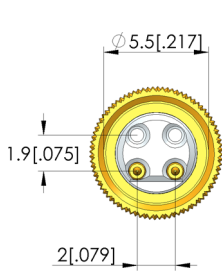


DIRETTAMENTE AL PRODOTTO

ingun®

Partner for Future Technology

- Assemblaggi di spine o cavi per contatti a molla HFS



Dati generali

Gruppo di prodotti:

serie:

Serie sottostrutturale:

Temperatura min.:

Temperatura max.:

Conforme a RoHS:

spine (SE)

SE-821

SE-821 MX48 spina

-40 °C

80 °C

sì

Dati elettrici

Impedenza:

100 Ohm

Dati del connettore

Interfaccia 1: SE-821 MX48 spina 2pin avvitata per HFS-821/MX48

Genere 1: M conduttore di segnale maschio/spina / maschio/spina

Versione 1: straight dritto

INGUN Prüfmittelbau GmbH

Max-Stromeyer-Straße 162

78467, Constance, Germany

Phone +49 7531 8105-0

Customer hotline +49 7531 8105-888

Fax +49 7531 8105-65

info@ingun.com



Prezzi e tempi di consegna su richiesta.
Modifiche tecniche riservate. 04/26_IT

Ulteriori informazioni sull'argomento
Contatti a molla



SPINA E CAVO

ingun.com