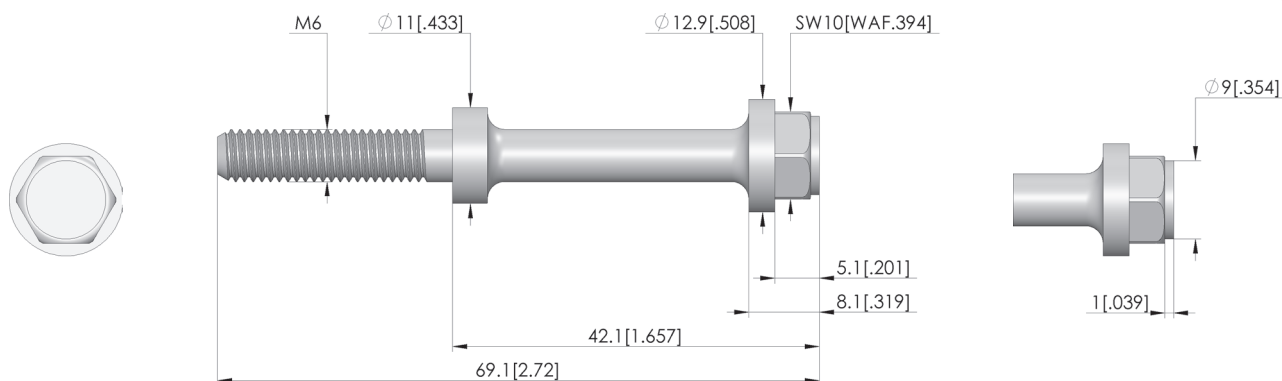


1:1



Dati generali

Gruppo di prodotti:
serie:
Serie sottostrutturale:
passo:
Tipo di connessione sulla parte di contatto:
altezza di installazione:
Tipo di installazione:
Sistema di ricambio rapido:
Superficie:
materiale:
Zigrinatura:
Conforme a RoHS:

parti di contatto (KT)
serie:
KT-2513
Serie sottostrutturale:
KT-2513
passo:
14 mm
Tipo di connessione sulla parte di contatto:
Connessione filettata
altezza di installazione:
42 mm
Tipo di installazione:
avvitabile
no
Sistema di ricambio rapido:
no
Superficie:
S Argento
materiale:
1 Ottone
Zigrinatura:
no
Conforme a RoHS:
sì

Dati sulla forma della testina

forma della testina:
Diametro della testina:

02 Piatto
9 mm

Dati meccanici

Lunghezza totale:
Diametro albero:
Naso di serraggio:

69,1 mm
12,9 mm
no

Foro di montaggio

Foro di montaggio in CEM1:
Foro di montaggio in FR4:

6,1 – 6,5 mm
6,1 – 6,5 mm

INGUN Prüfmittelbau GmbH

Max-Stromeyer-Straße 162
78467, Constance, Germany
Phone +49 7531 8105-0
Customer hotline +49 7531 8105-888
Fax +49 7531 8105-65
info@ingun.com

